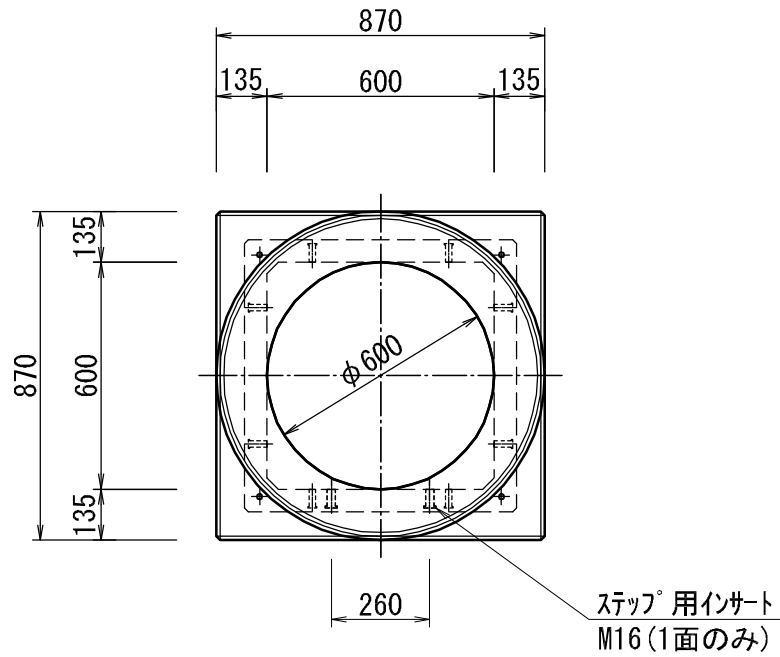
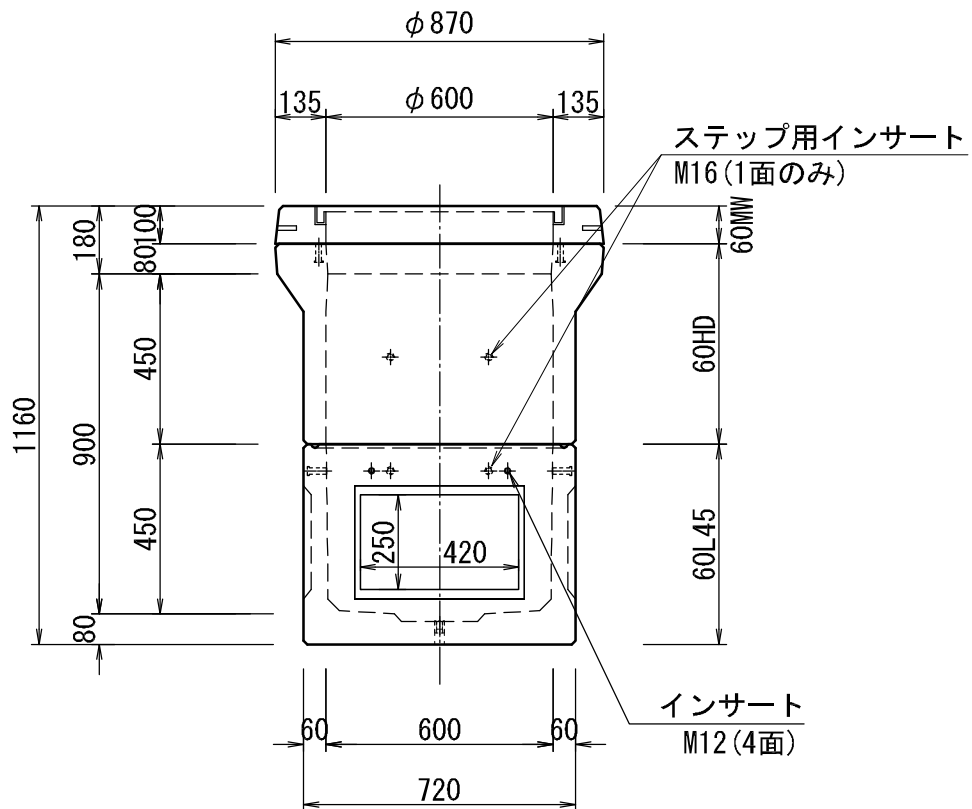


平面図



側面図



(国土交通省仕様型 HI-9)

製 品	種 別	FCハンドホール	質 量	640 kg	縮 尺	S=1:20	図 番	FC-600-002	作成日	2016/12/13
	用 途		承 認	赤石	照 査	山岸	設 計	山岸	製 図	山岸
	概略寸法	60AD90								
	特 記									



人と未来の創造

フジコ 株式会社