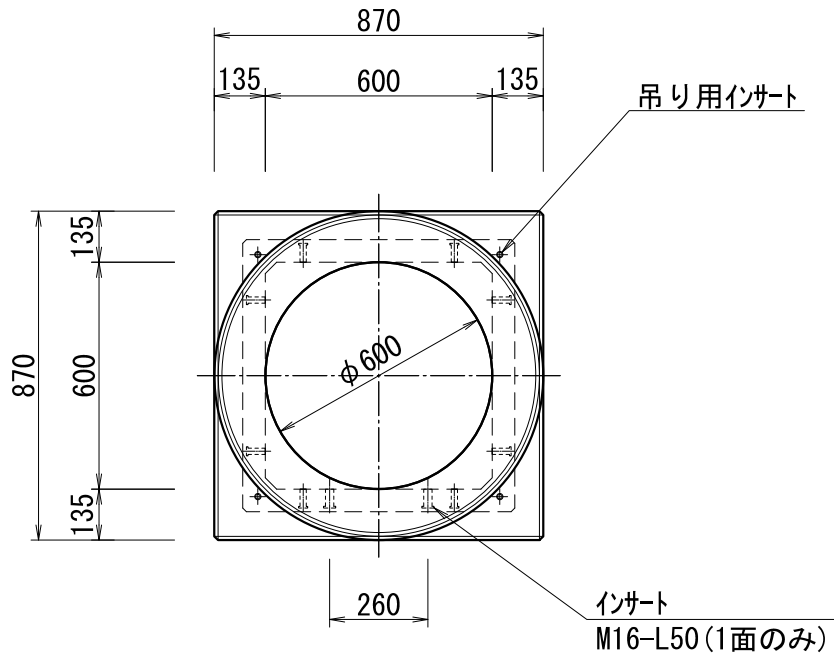
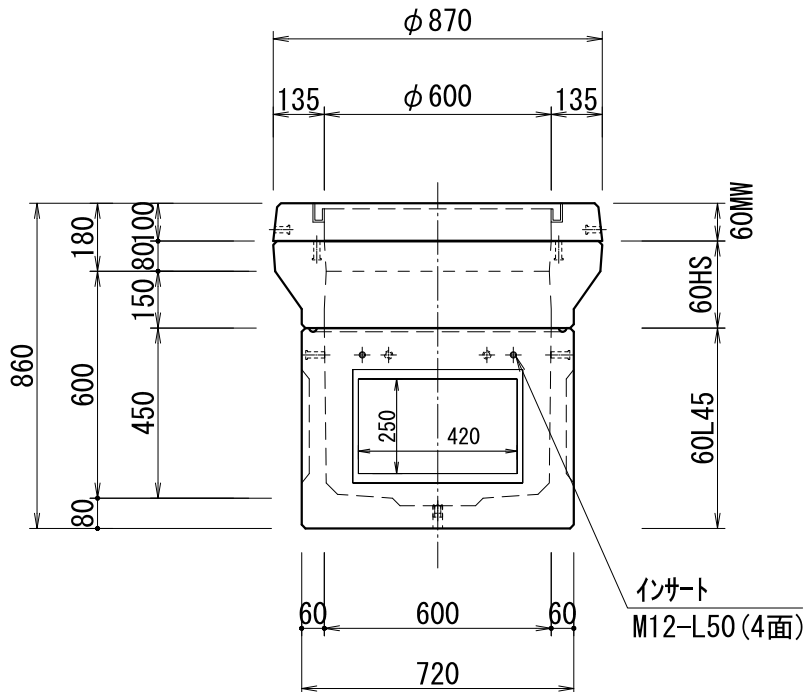


平面図



側面図



(国土交通省仕様型 H1-6)

製品	種別	FCハンドホール	質量	527 kg	縮尺	S=1:20	図番	FC060	作成日	2022/10/13			
	用途	全体図						AS60					
	概略寸法	60AS60						設計			上坂	製図	杉本
	特記												



人と未来の創造

7477 株式会社