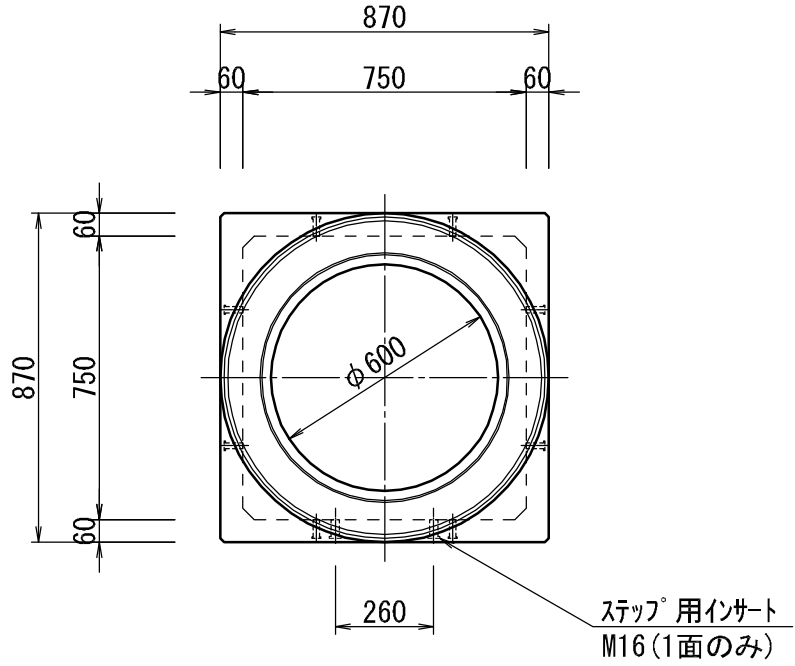
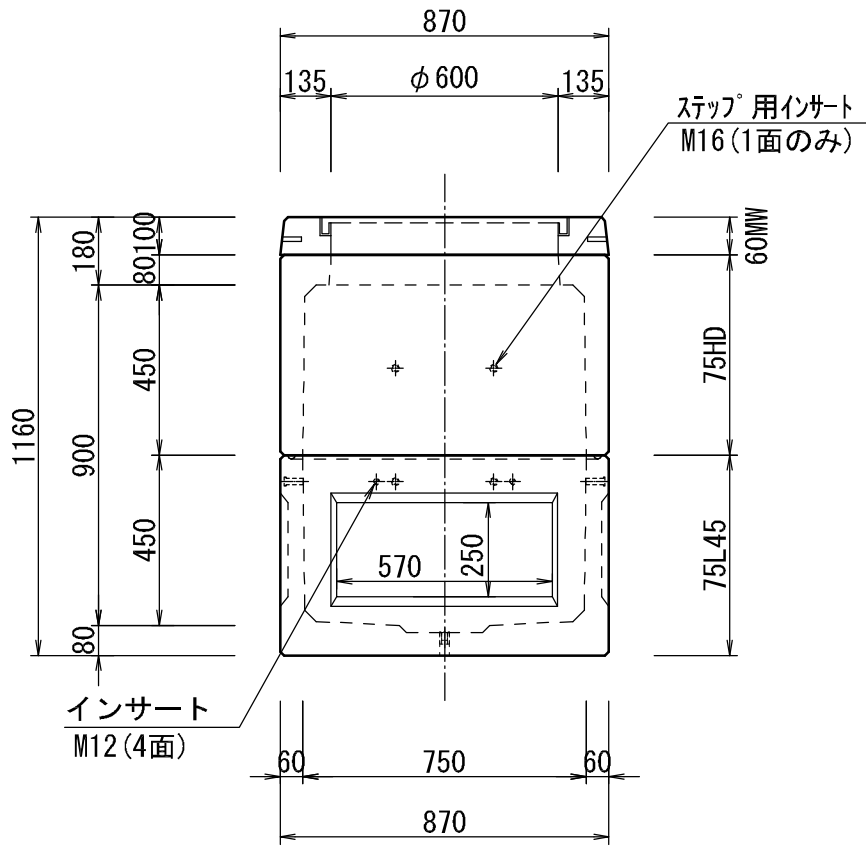


平面図



側面図



製品	種別	FCハンドホール	質量	733 kg	縮尺	S=1:20	図番	FC-750-002	作成日	2017/4/20
	用途		承認	赤石	照査	山岸	設計	山岸	製図	山岸
	概略寸法	75AD90								
	特記									

