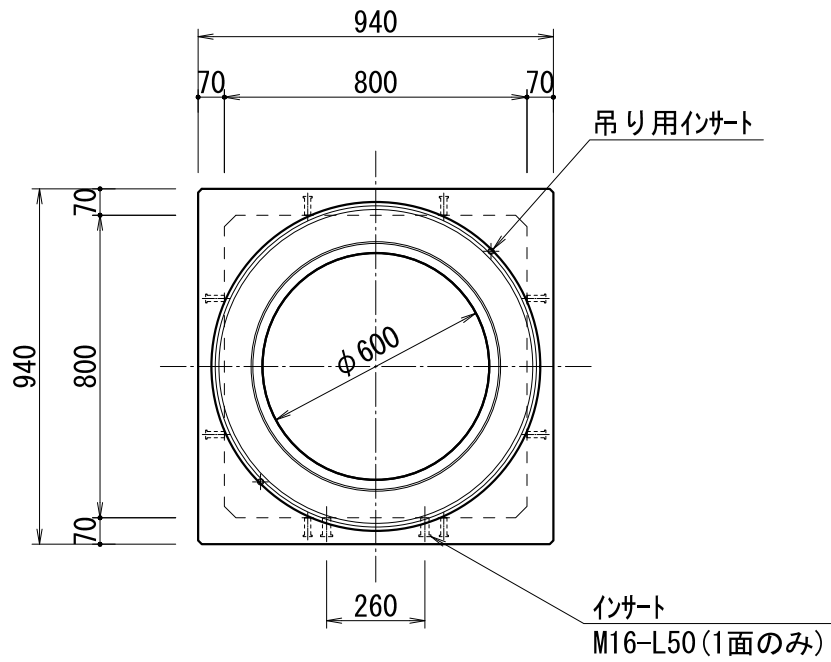
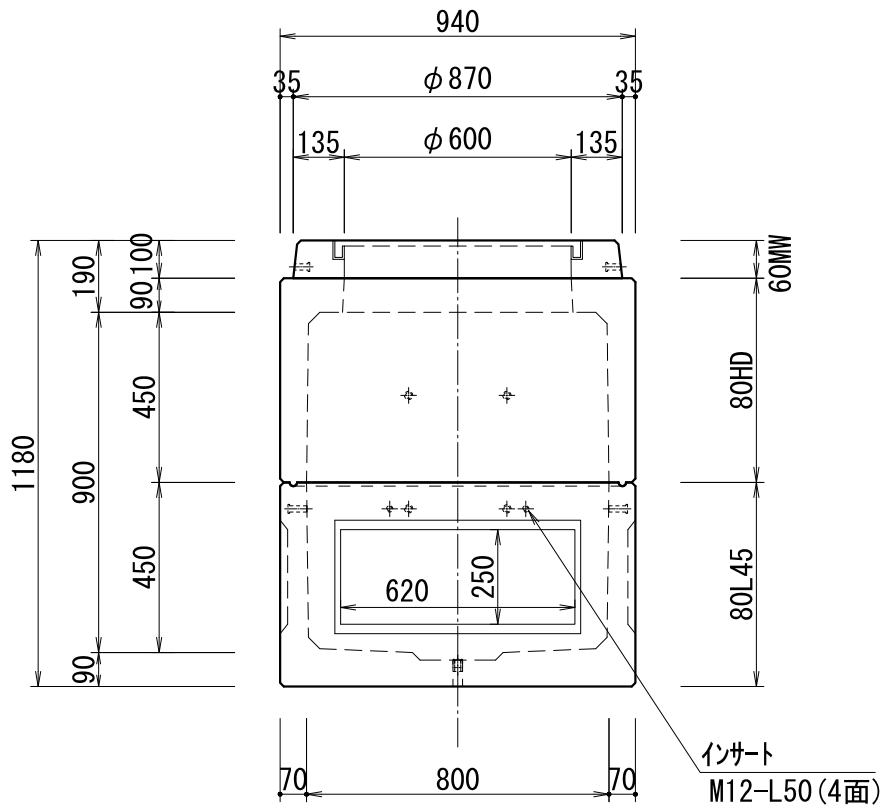


平面図



側面図



| | | | | | | | | | | | |
|--------|------|----------|--|-----|--------|-----|--------|-----|-------|-----|------------|
| 製 品 | 種 別 | FCハンドホール | | 質 量 | 925 kg | 縮 尺 | S=1:20 | 図 番 | FC080 | 作成日 | 2022/10/13 |
| | 用 途 | 全体図 | | 承 認 | 赤石 | 照 査 | 杉本 | 設 計 | 上坂 | 製 図 | 杉本 |
| | 概略寸法 | 80AD90 | | | | | | | | | |
| | 特 記 | | | | | | | | | | |