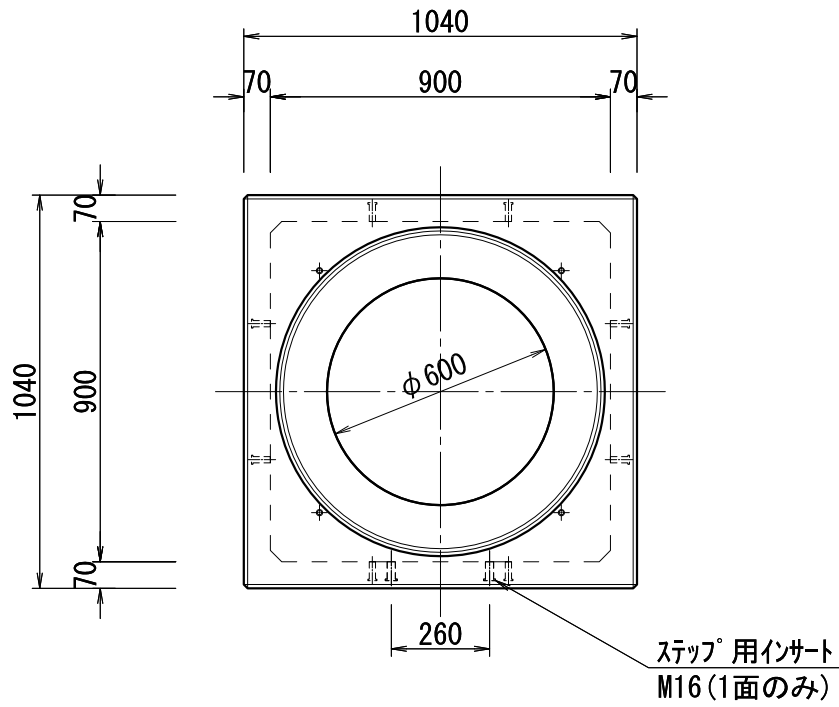
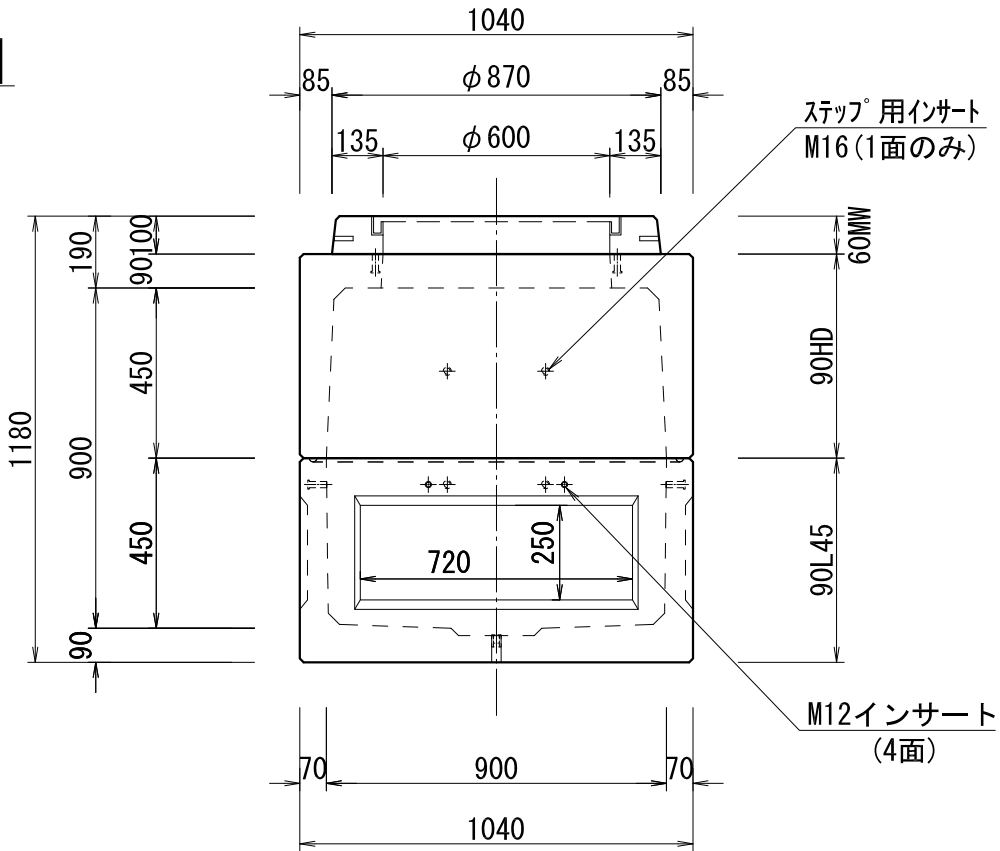


# 平面図



# 側面図



(国土交通省仕様型 H2-9)

製 品	種 別	FCハンドホール	質 量 承 認	1,072 kg	縮 尺 S=1:20	図 番 設 計	FC-900-002	作 成 日 製 図	2017/1/10
	用 途								
	概略寸法	90AD90							
	特 記								

赤石 照査 山岸 山岸 山岸



人と未来の創造

**フジオカ** 株式会社