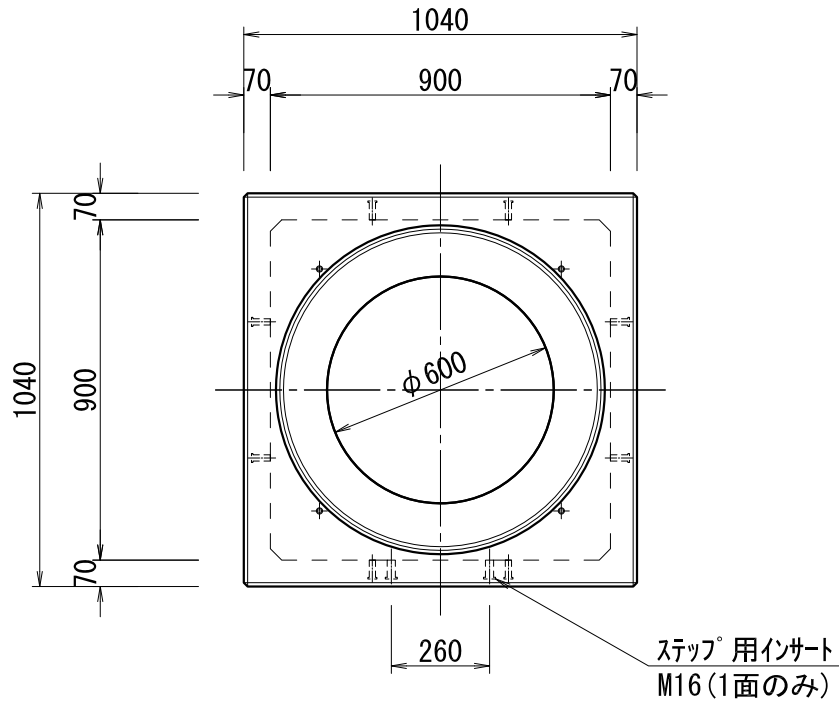
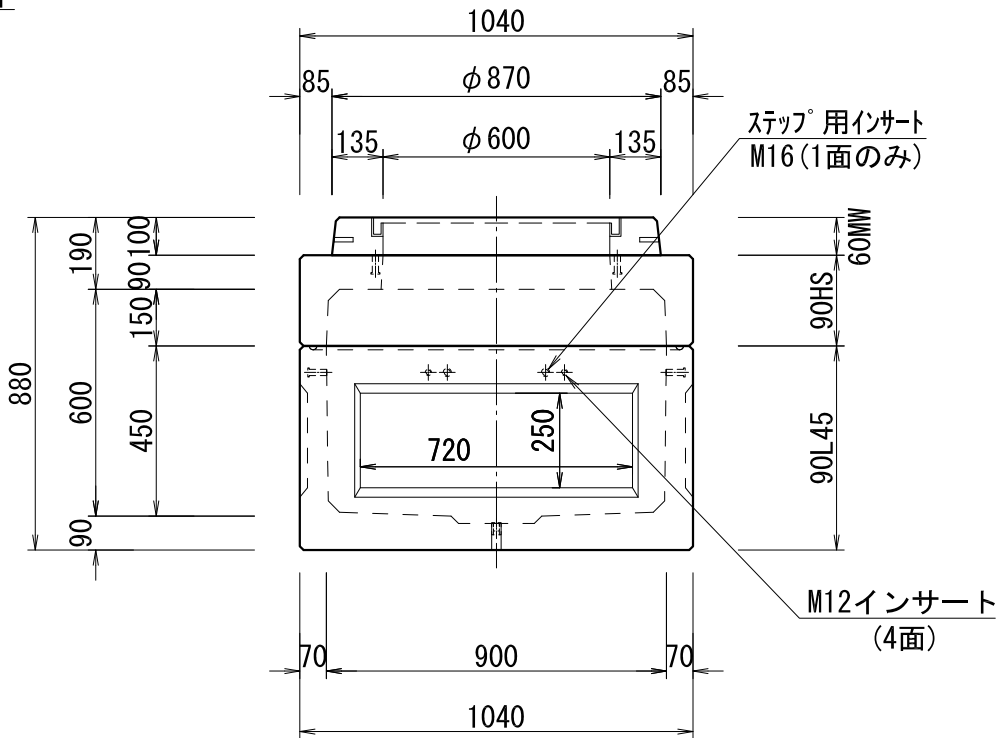


# 平面図



# 側面図



(国土交通省仕様型 H2-6)

製 品	種 別	FCハンドホール	質 量	869 kg	縮 尺	S=1:20	図 番	FC-900-004	作成日	2017/1/5
	用 途		承 認	赤石	照 査	山岸	設 計	山岸	製 図	山岸
	概略寸法	90AS60								
	特 記									



人と未来の創造

**フジコア** 株式会社