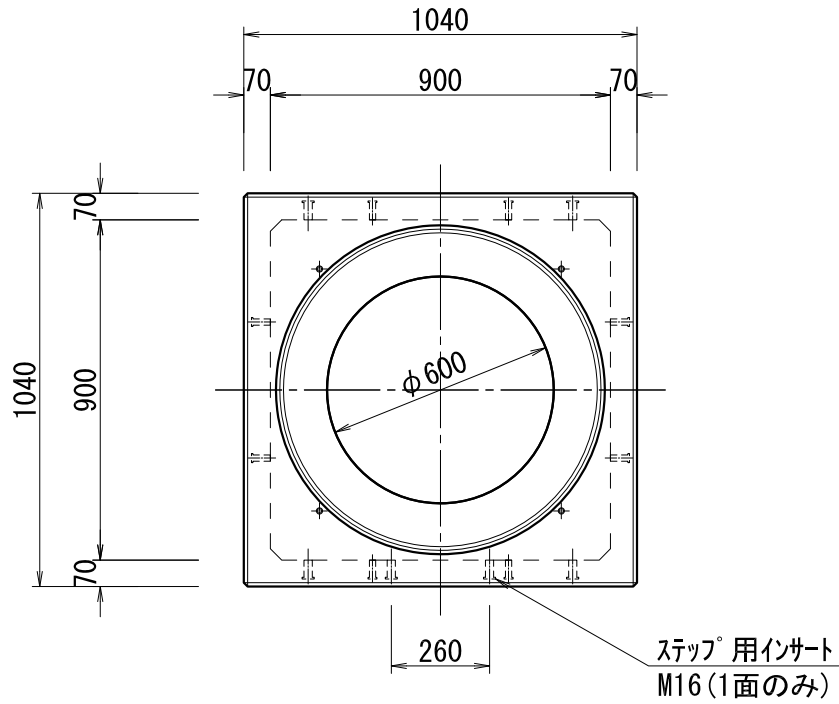
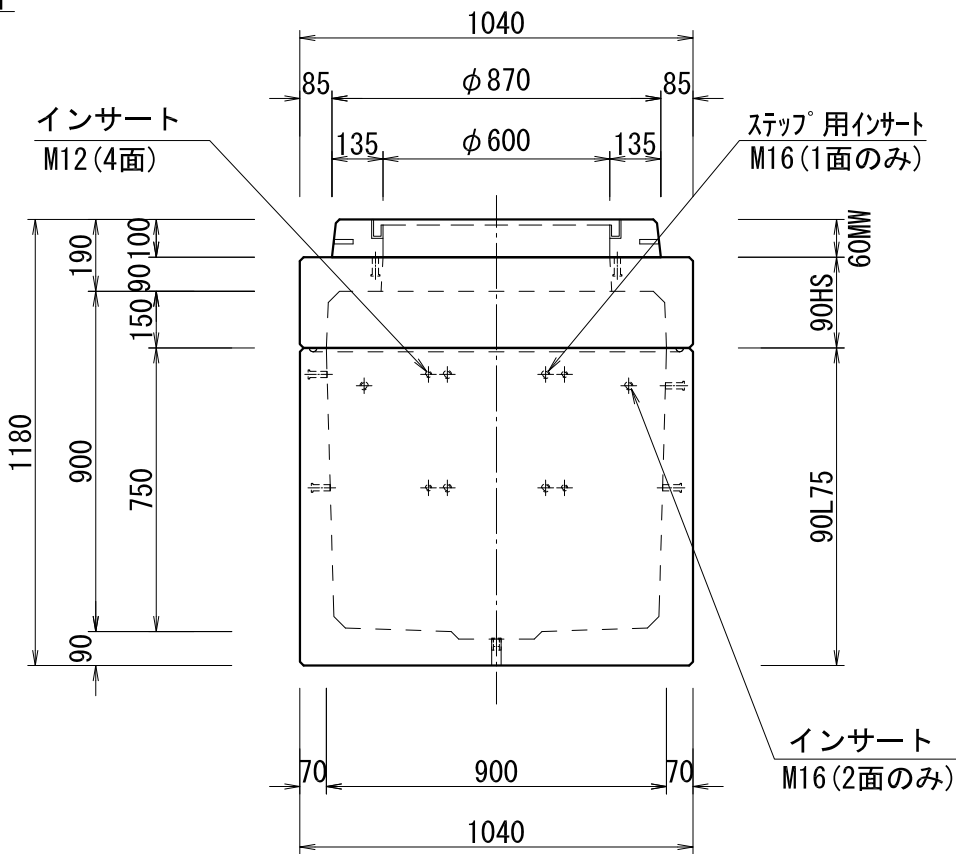


# 平面図



# 側面図



製 品	種 別	FCハンドホール	質 量	1.065 kg	縮 尺	S=1:20	図 番	FC-900-051	作成日	2017/1/5
	用 途		承 認	赤石	照 査	山岸	設 計	山岸	製 図	山岸
	概略寸法	90AS90								
	特 記									