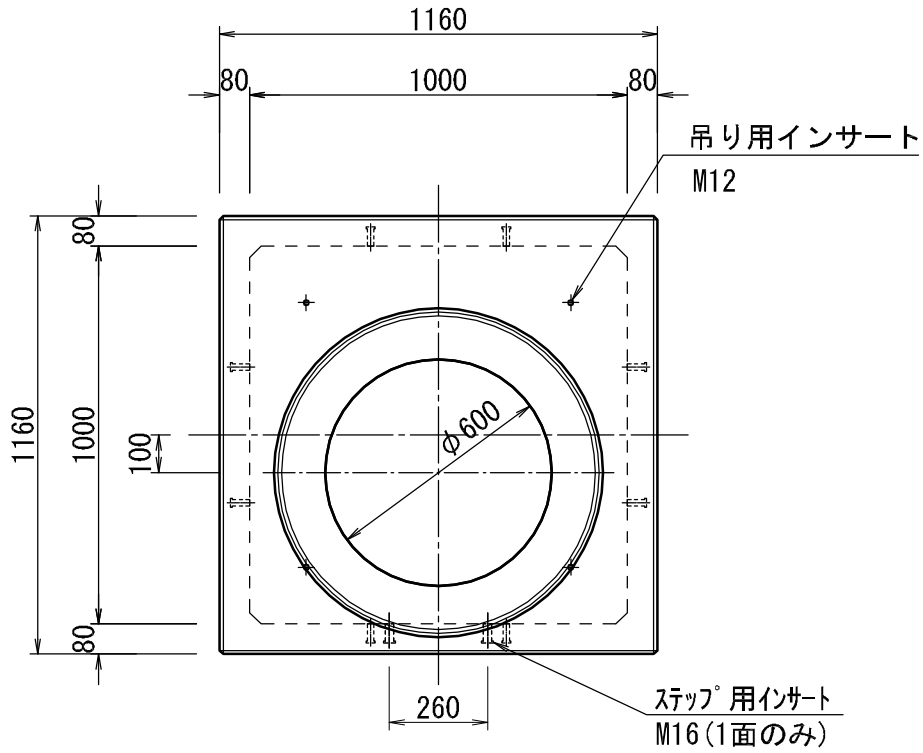
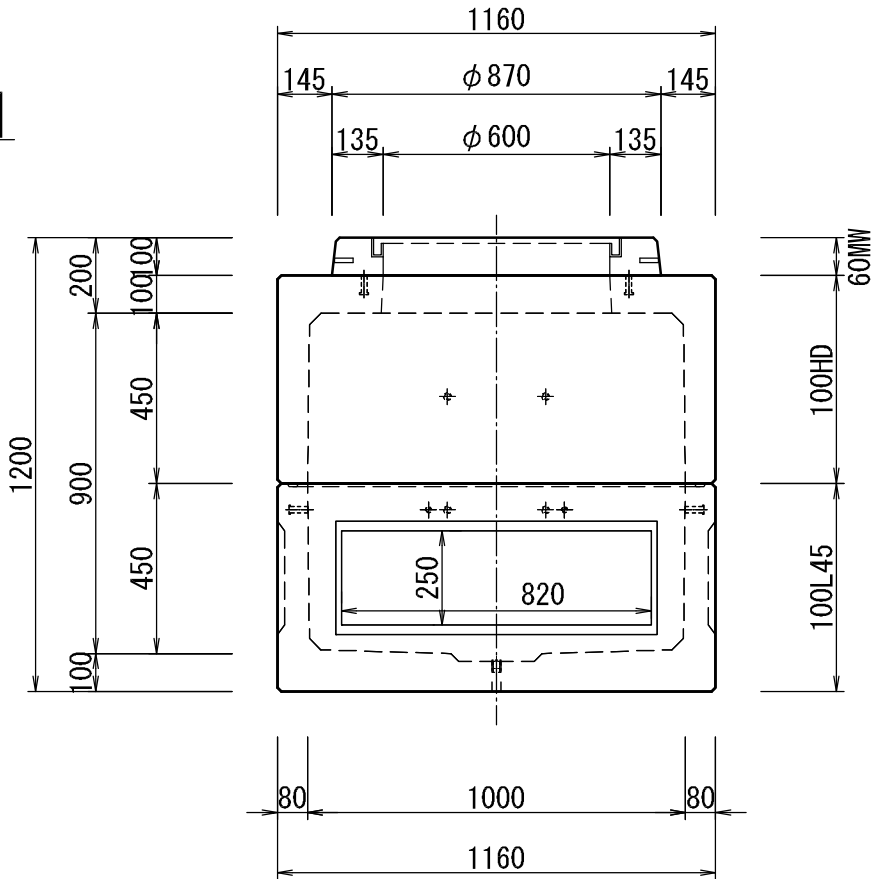


平面図



側面図



製 品	種 別	FCハンドホール	質 量	1.401 kg	縮 尺	S=1:20	図 番	FC-1000-002	作成日	2017/3/21
	用 途		承 認	赤石	照 査	山岸	設 計	山岸	製 図	山岸
	概略寸法	100AD90								
	特 記									