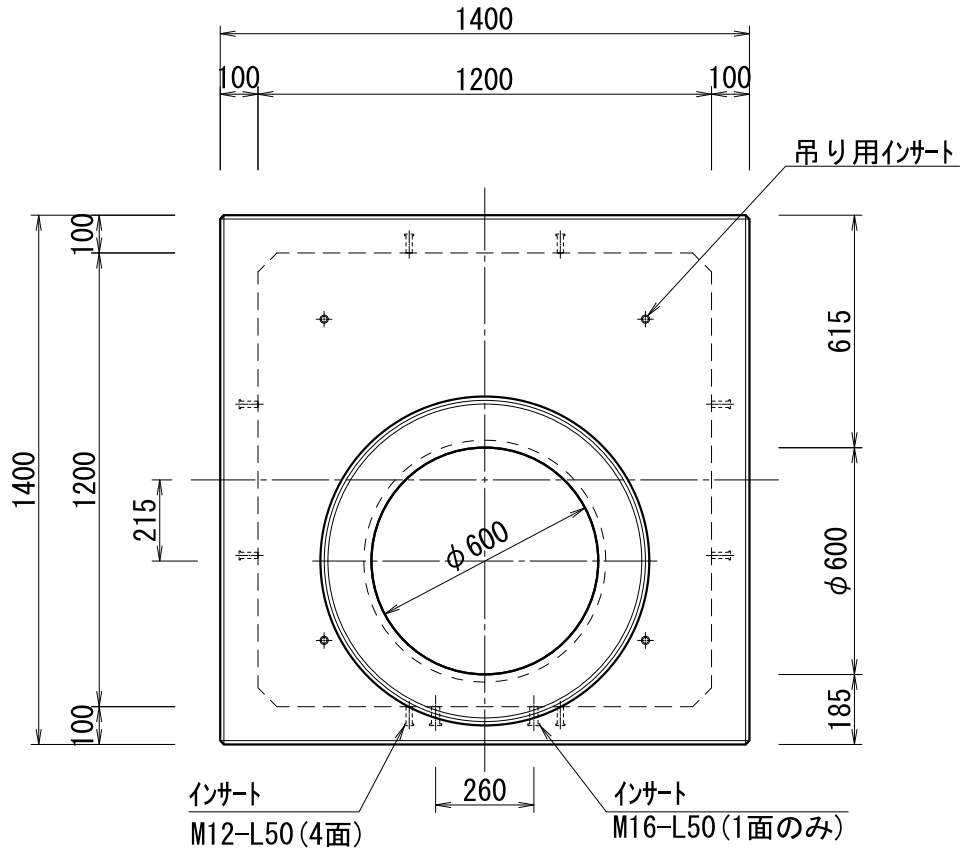
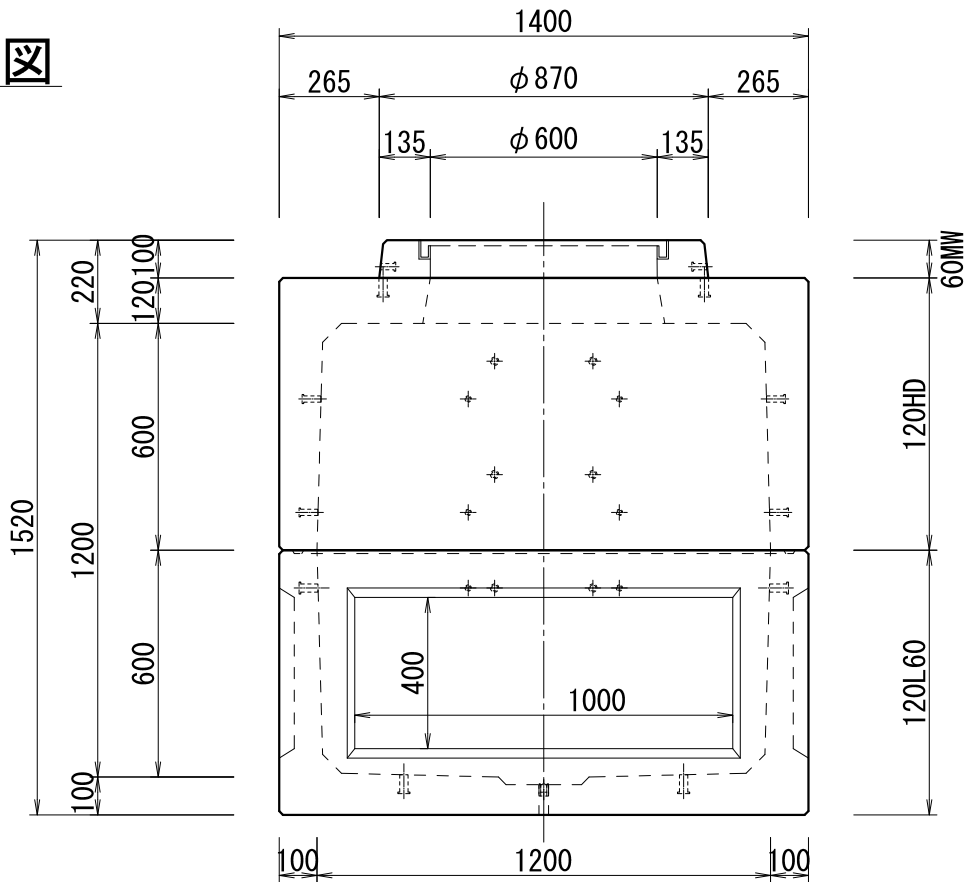


平面図



側面図



製品	種別	FCハンドホール	質量	2,494 kg	縮尺	S=1:20	図番	FC120 AD120	作成日	2022/10/13
	用途	全体図	承認	赤石	照査	杉本	設計	上坂	製図	杉本
	概略寸法	120AD120								
	特記									



人と未来の創造

アサヒ 株式会社