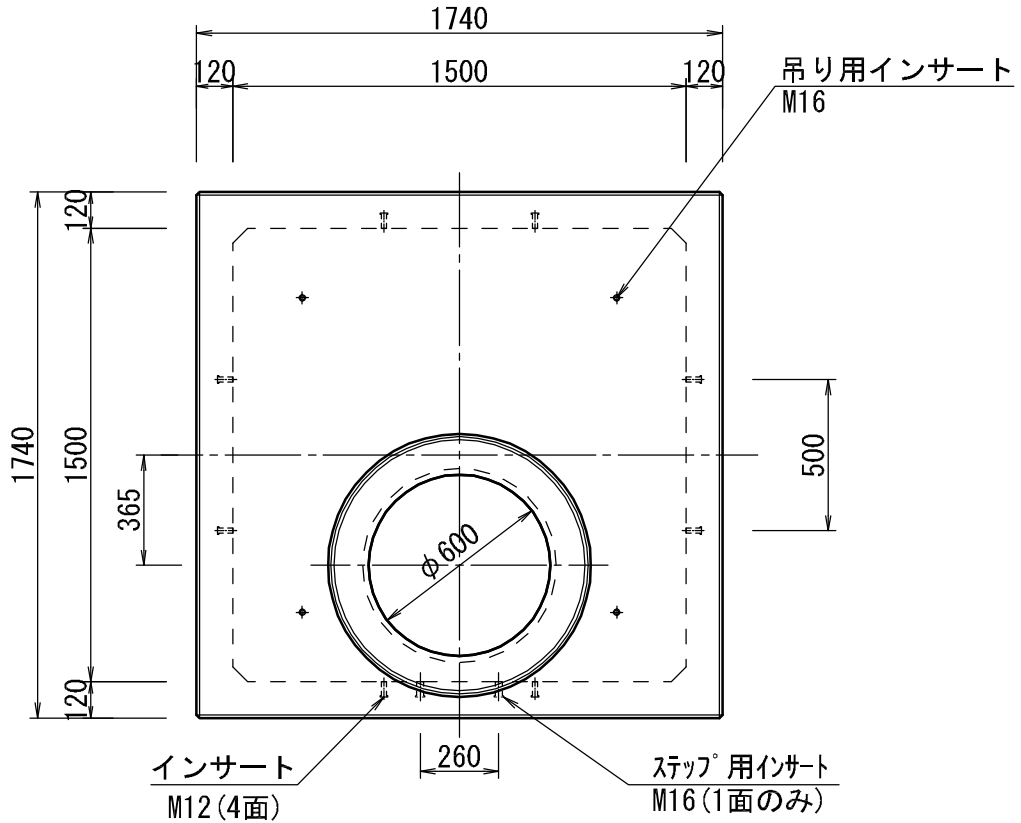
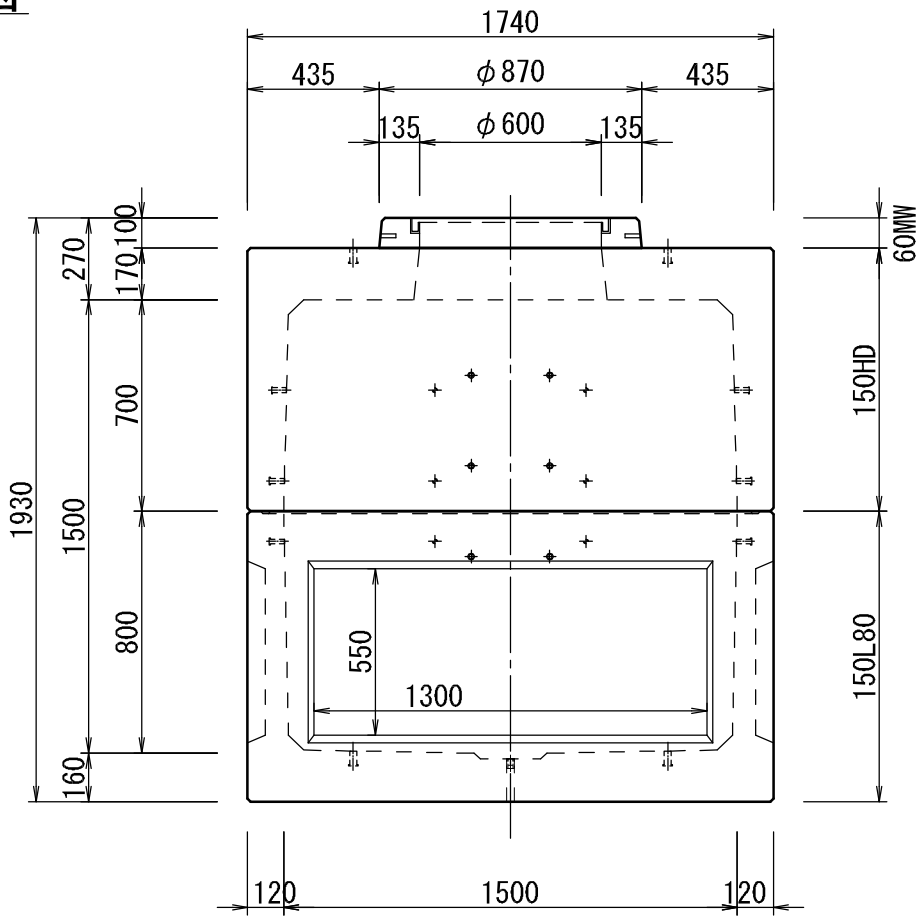


# 平面図



# 側面図



製 品	種 別	FCハンドホール	質 量	4.931 kg	縮 尺	S=1:25	図 番	FC-1500-002	作成日	2017/4/20
	用 途		承 認	赤石	照 査	山岸	設 計	山岸	製 図	山岸
	概略寸法	150AD150								
	特 記									