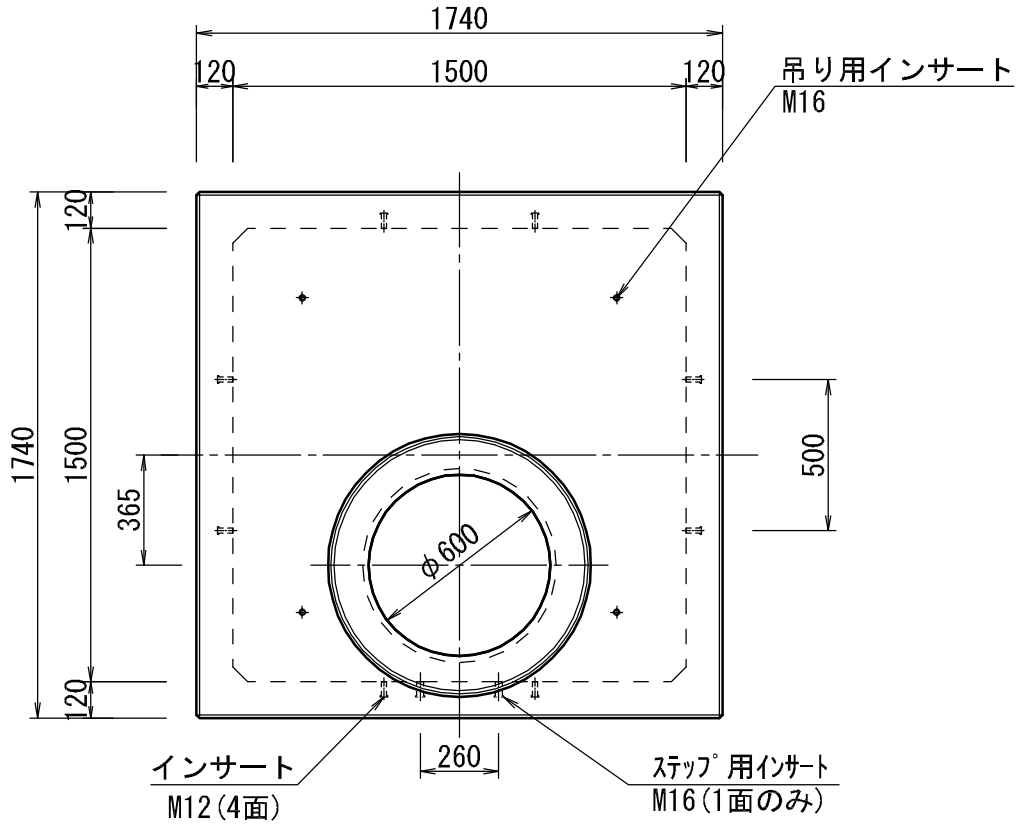
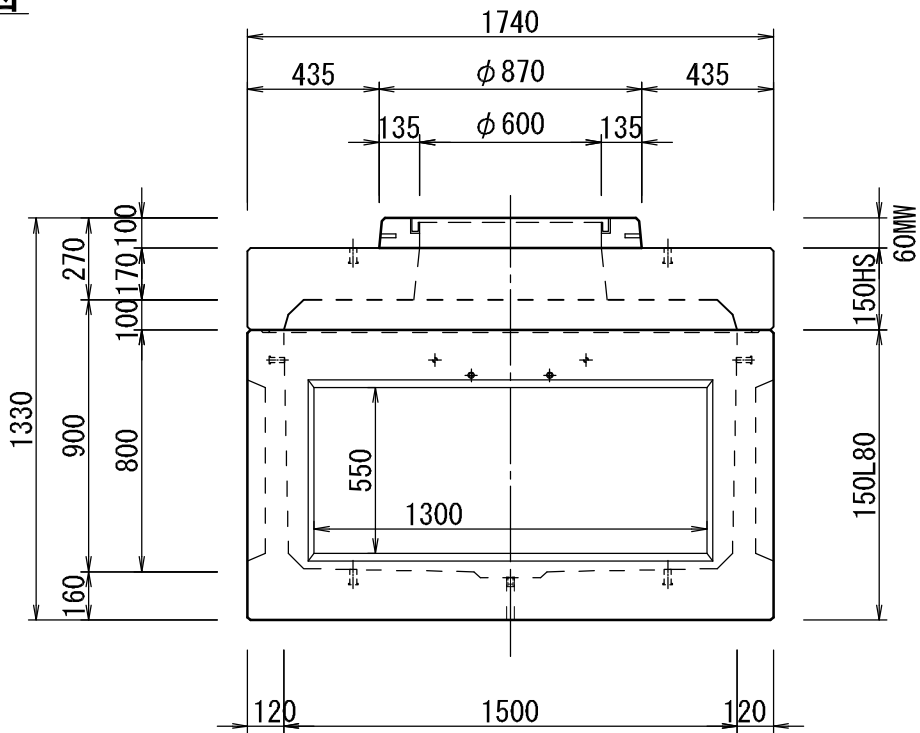


# 平面図



# 側面図



製 品	種 別	FCハンドホール	質 量	3,747 kg	縮 尺	S=1:25	図 番	FC-1500-004	作成日	2017/4/20
	用 途		承 認	赤石	照 査	山岸	設 計	山岸	製 図	山岸
	概略寸法	150AS90								
	特 記									



人と未来の創造

**フジコ** 株式会社