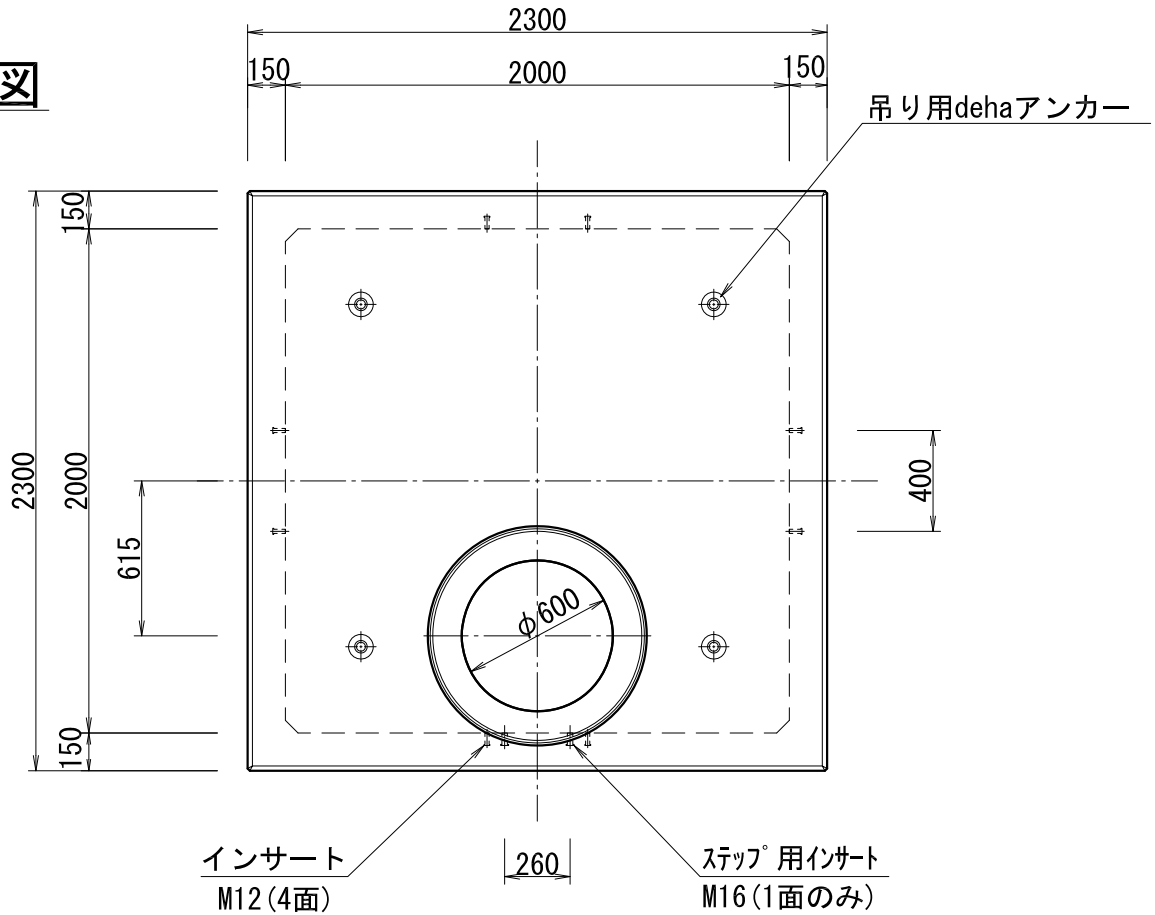
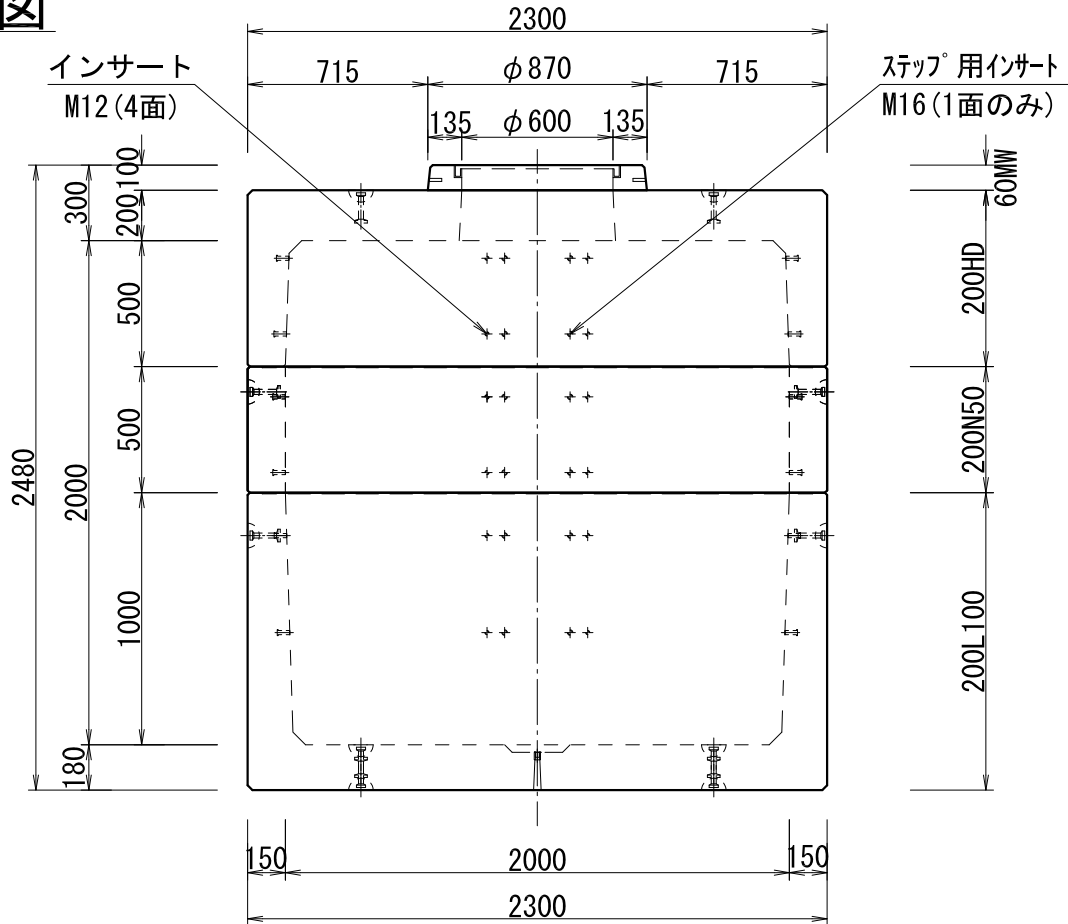


# 平面図



# 側面図



製品	種別	FCハンドホール	質量	11,063 kg	縮尺	S=1:30	図番	HH 02900	作成日	2020/2/14
	用途		承認	赤石	照査	山岸	設計	山岸	製図	杉本
	概略寸法	200BD200 (φ600)								
	特記									