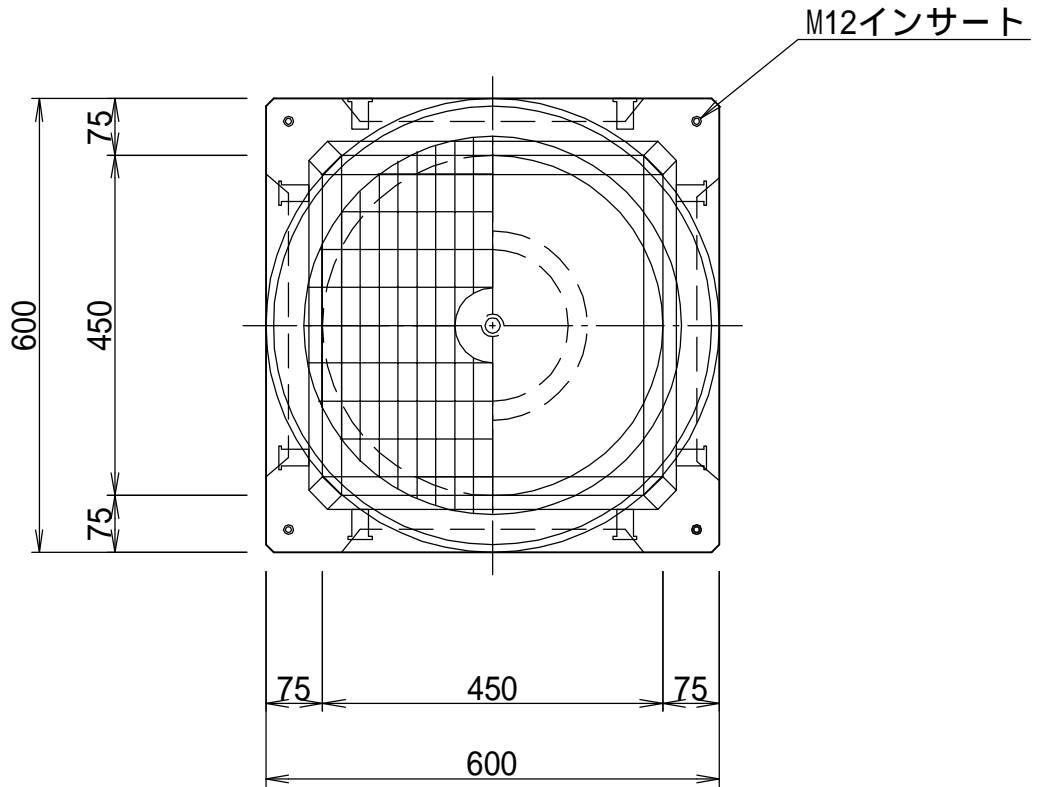
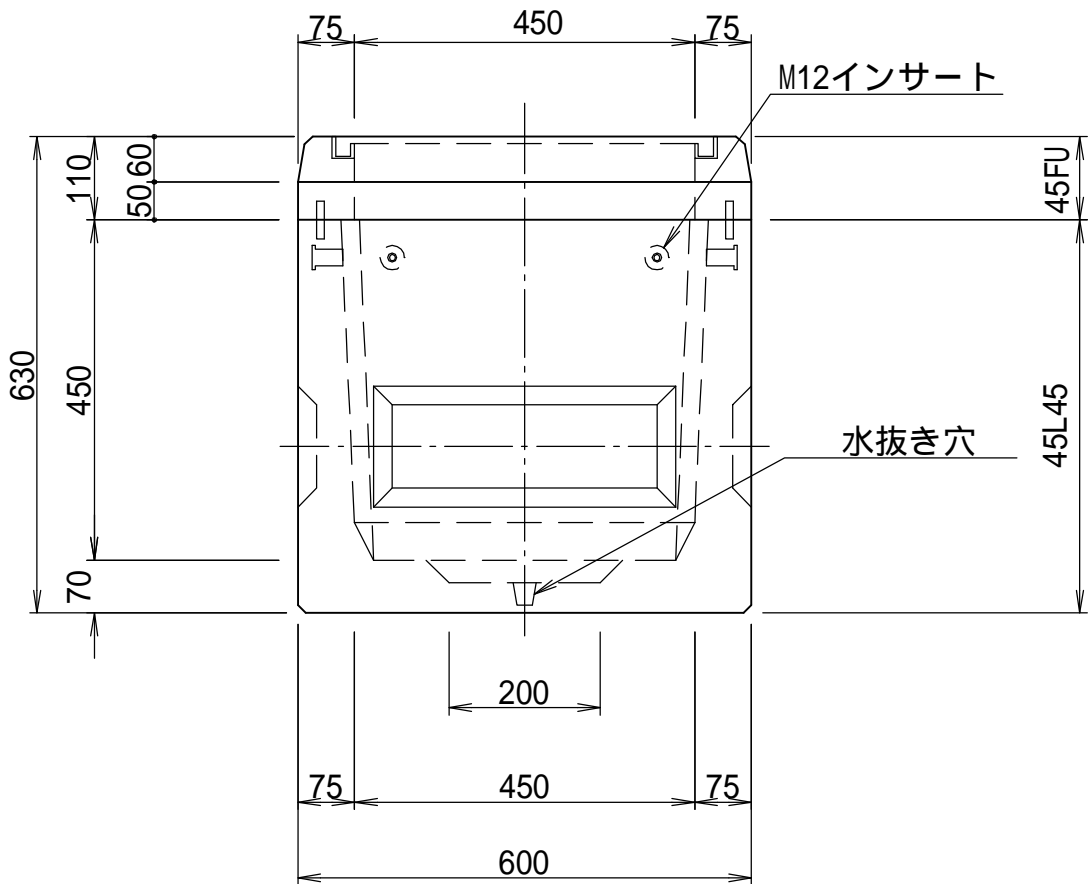


# 平面図



# 側面図



製品	種別	FCハンドホール	質量	223 kg	縮尺	S=1:10	図番	FC-450-002	作成日	H19/ 6/25
	用途		承認	村橋	照査	出口	設計	高山	製図	島野
	概略寸法	450 × 450								
	特記									