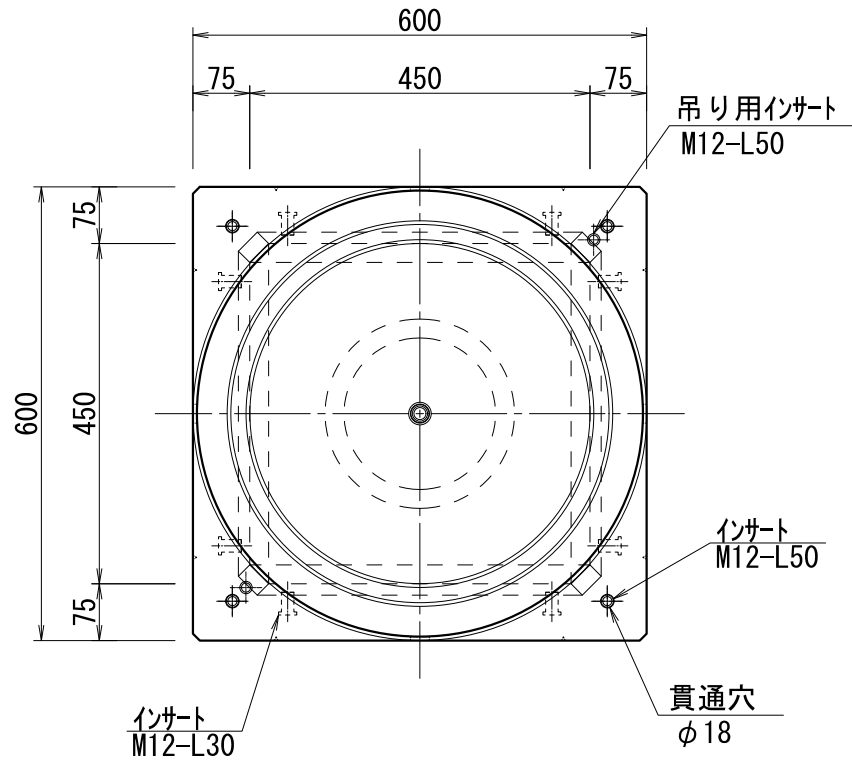
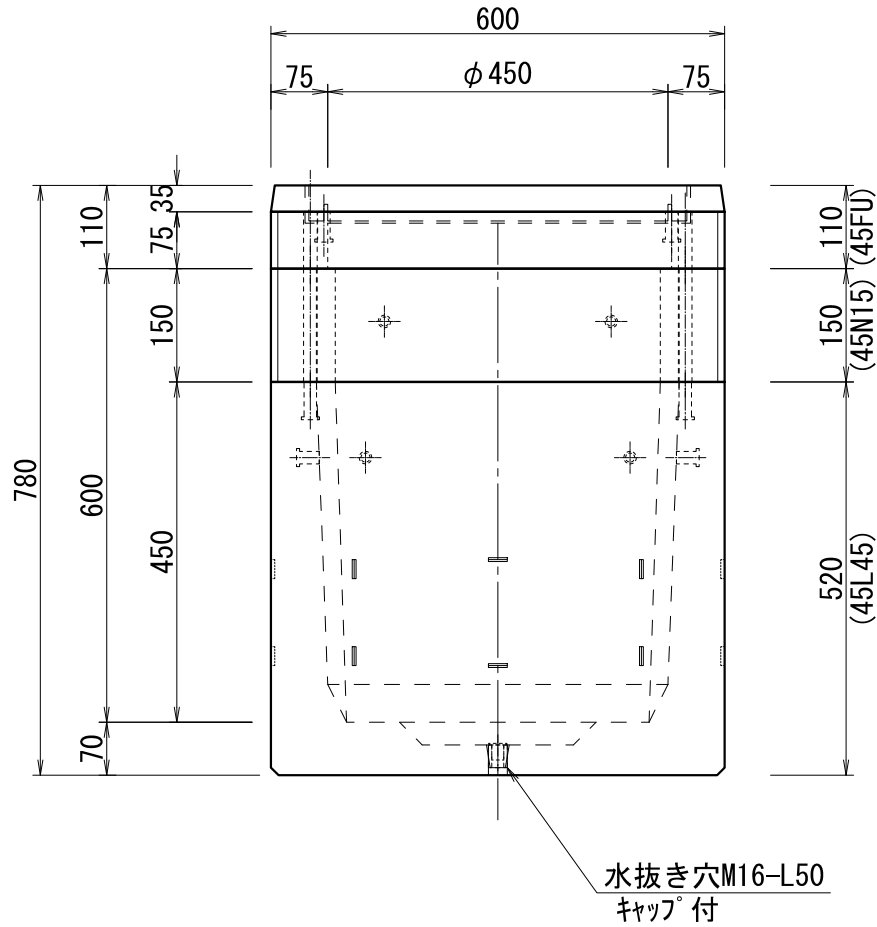


平面図



側面図



製品	種別	FCハンドホール	質量	263 kg	縮尺	S=1:10	図番	FC045 60H	作成日	2023/6/08
	用途	全体図								
	概略寸法	450×600H	承認	赤石	照査	上坂	設計	上坂	製図	杉本
	特記									

人と未来の創造

T&K 株式会社