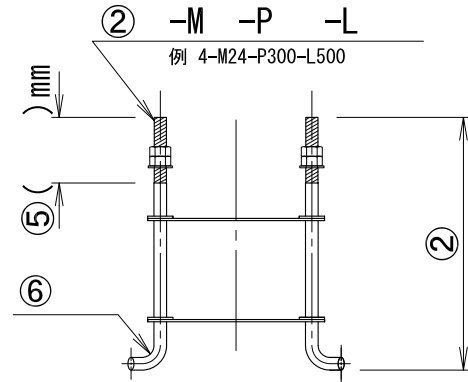
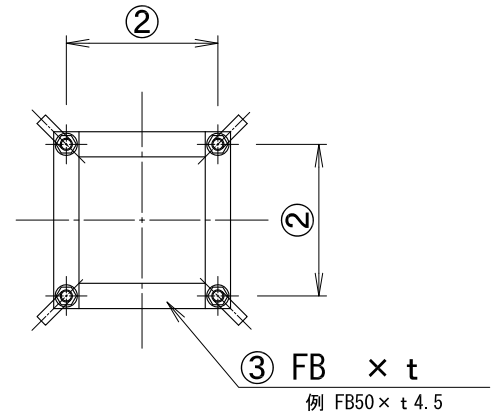
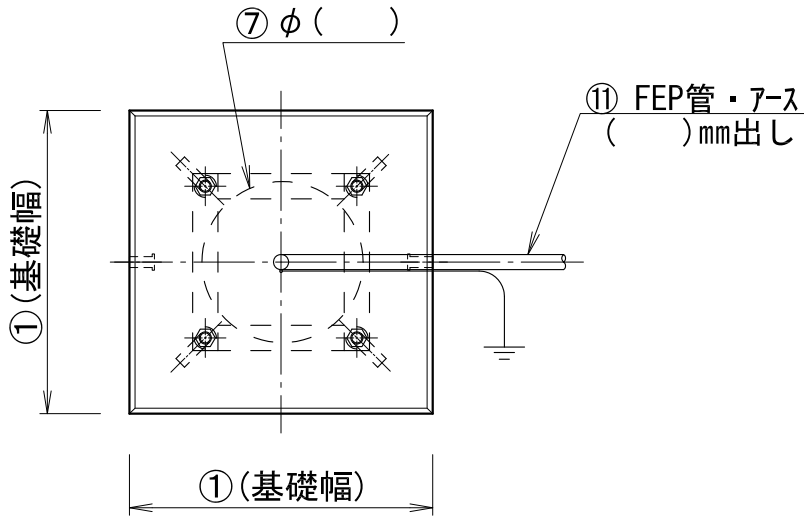
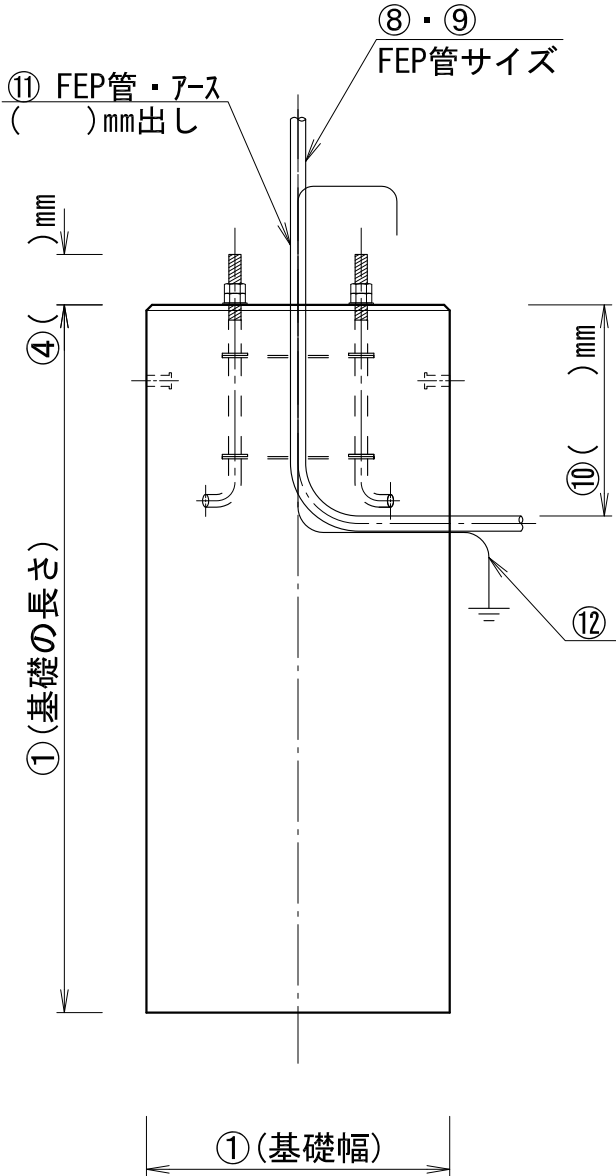


平面図



側面図



① 基礎サイズ	(基礎幅) × (基礎幅) × (基礎長さ) H			
② アンカーサイズ	-M	-P	-L	本数 ネジ径 ピッチ 総長さ
③ フラットバーサイズ	標準 FB50×t4.5 その他 (FB × t)			
④ アンカーネジ切り寸法	mm (アンカーのネジ切長さによる)			
⑤ アンカー頭出し寸法	mm (ネジ切長さ+ネジ径以上)			
⑥ アンカー材質・形状	溶融亜鉛メッキ・ステンレス (※ネジ部、ナット、ワッシャー) 内曲げ・外曲げ・直			
⑦ 設置するポールの内径	φ			
⑧ 埋め込み用 FEP管メーカー	古河・未来・東拓 その他()			
⑨ FEPサイズ	30φ・40φ・50φ・65φ 80φ・100φ・その他(φ)			
⑩	FEP管側面出し位置 (2本出しの場合は下記の寸法)		mm (1本出しは寸法自由設定)	
	400□	450 or 650	500□	450 or 650
	600□	500・700・900	800□	500・700・900
⑪ FEP管・アース線 出しの長さ	上部	mm出し		
	側部	mm出し		
⑫ アース線	IV5.5・IE5.5 その他()			
※ 備考				
溶融亜鉛メッキ (HDZ・)				