

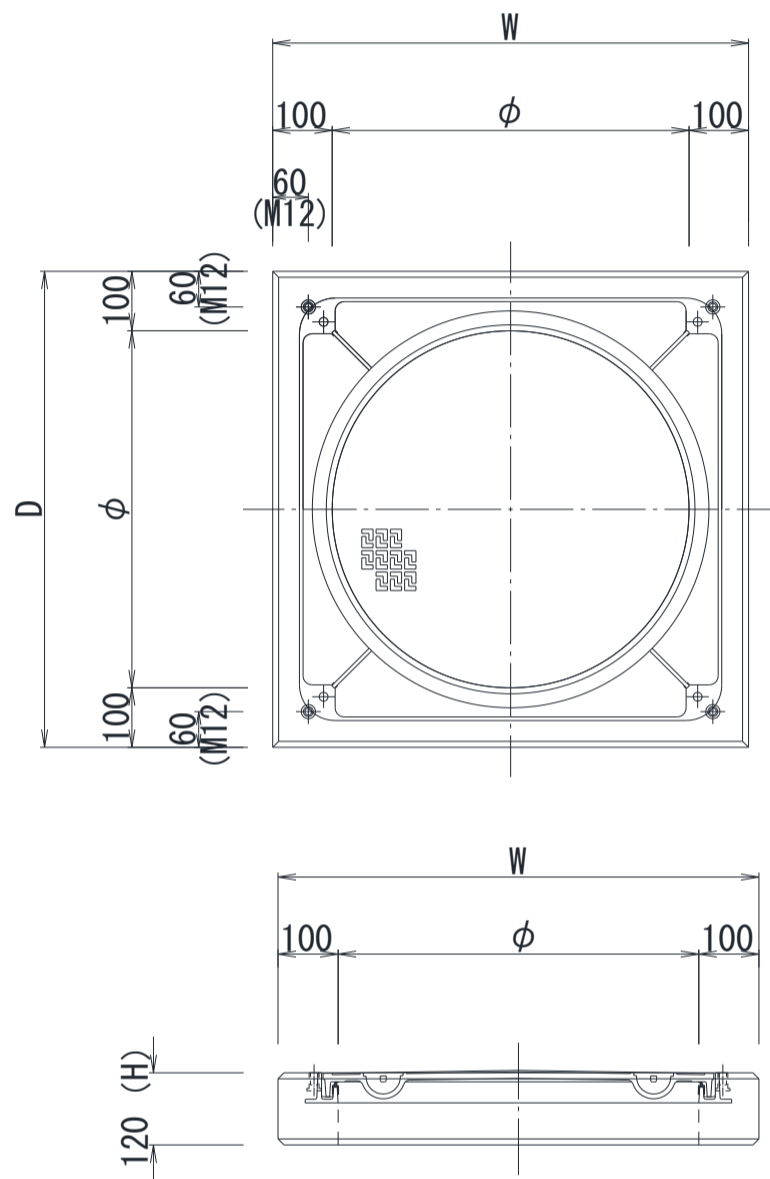
設備関連カタログ



目次

蓋 受	
・ 蓋受	2
・ 蓋受 特注	3
弁 枳	
・ VC-P	4
・ VC-1・2	5
・ VC-3・4	6
・ VC-5 受注品	7
量水器枳	
・ MC-1	8
・ MC-2	9
・ MC-3	10
・ 量水器枳 受注品	11~13
井戸ピット	
・ 井戸ピット	14・15
・ 特注消雪ピット	16
・ 特注ピット	17・18
標 示 杭	19
油水分離槽	20~22
各種用途対応ハンドホール	
・ 600□タイプ~1500□タイプ	23~30
・ 600×1200タイプ	31
・ 大型タイプ	32
・ 特注製品	33
ポンプ・井戸・機器用コンクリートピット	34
基礎ブロック・フェンス基礎	35~37
フジコン オーダーメイド製品	38

蓋 受



サイズ				重量(kg)	仕様
D	W	H	ϕ		
500	500	120	300	52	弁柵VC-3・VC-4 等
550	550	120	350	61	厚型柵RC-1・SC-1等
650	650	120	450	77	厚型柵RC-2・SC-2等
800	800	120	600	105	厚型柵RC-3・SC-3等
870	870	120	600	139	
940	940	120	600	177	
1040	1040	120	600	235	
1160	1160	120	600	391	

蓋 受

特注

ご要望のサイズで造れます！

(詳細はご相談ください。)

グレーチング



縞鋼板

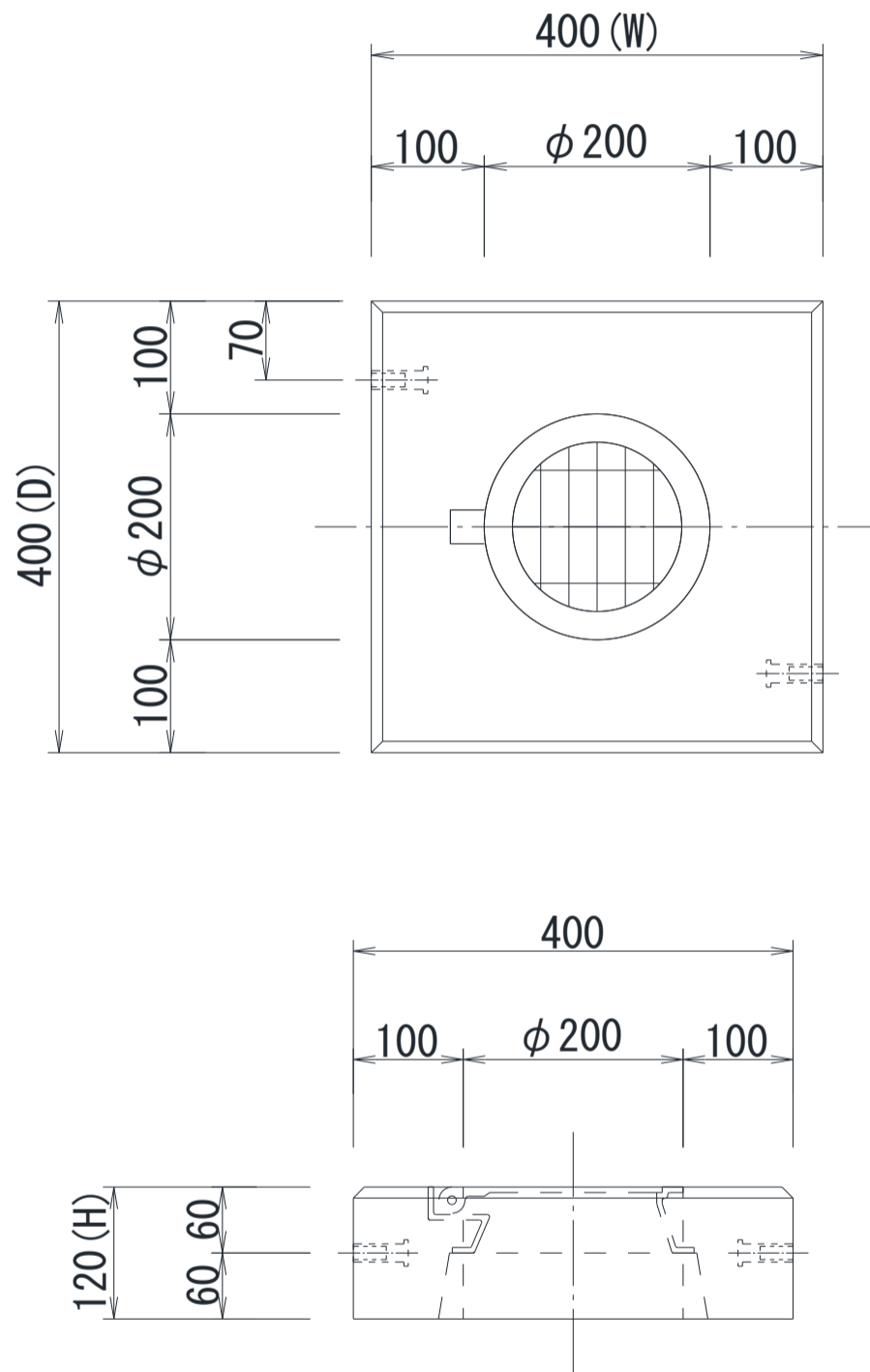


鉄蓋(ボルト固定)



弁 枳

VC-P



製品名	サイズ				重量(kg)				仕様
	D	W	H	φ	蓋受	継胴	本体	合計	
VC-P	400	400	120	200	33	-	-	33	B1付

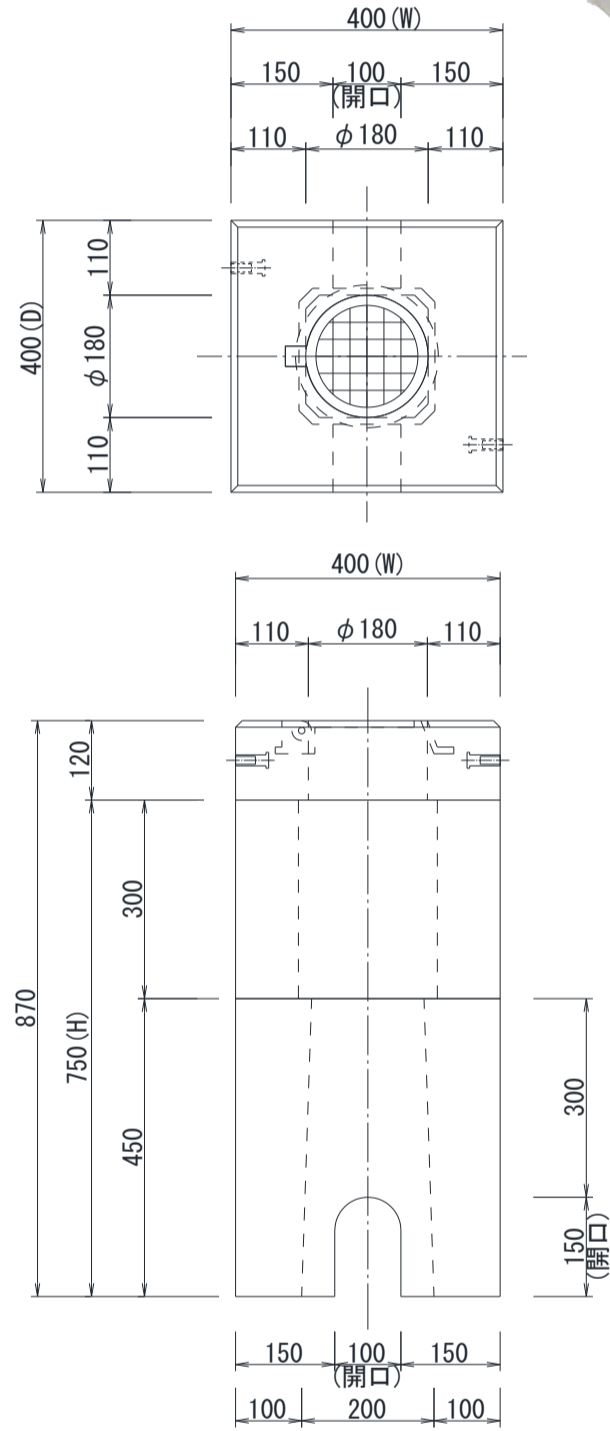
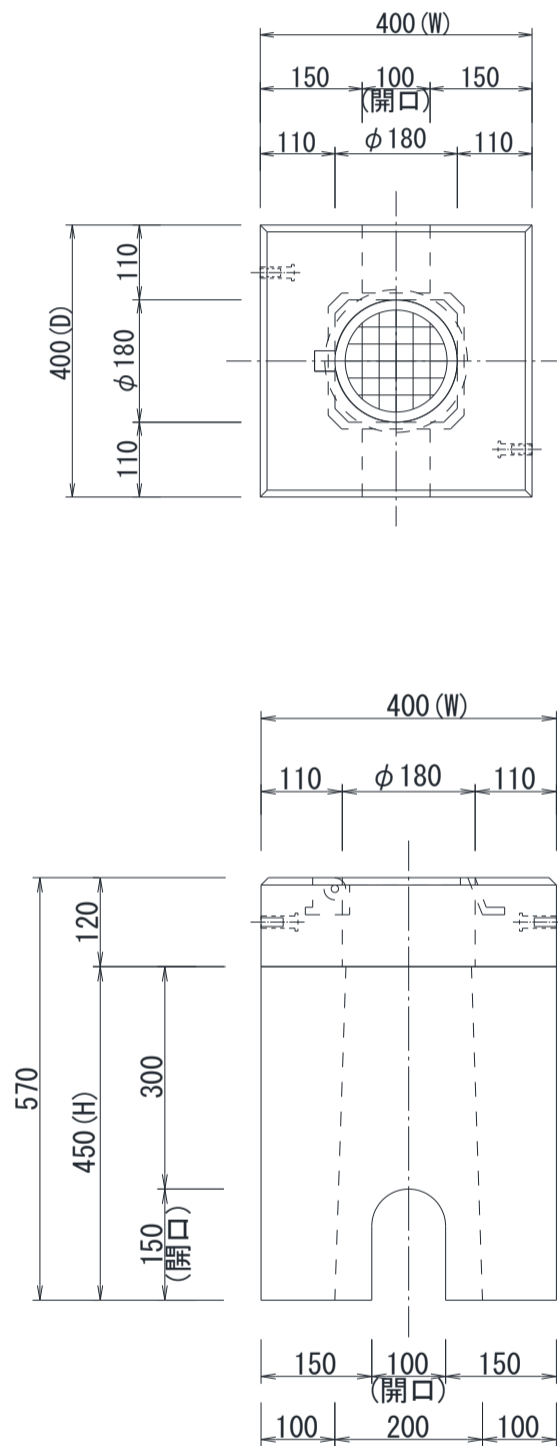
弁 枿

VC-1・2



《 VC-1 》

《 VC-2 》



※VC-2継胴は、受注品となります。

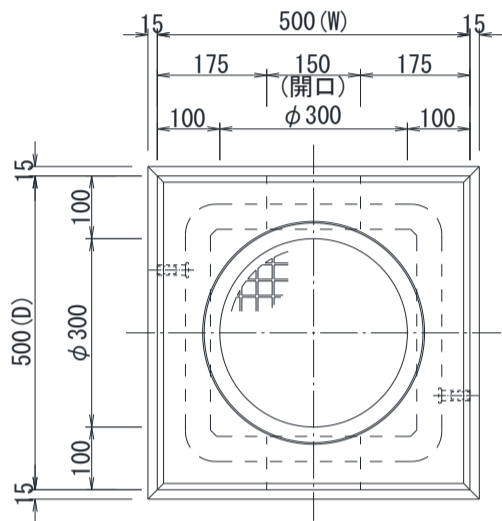
製品名	サイズ				参考重量(kg)				仕様
	D	W	H	φ	蓋受	継胴	本体	合計	
VC-1	400	400	450	180	36	-	121	157	B1付
VC-2	400	400	750	180	36	92	121	249	B1付

弁 枳

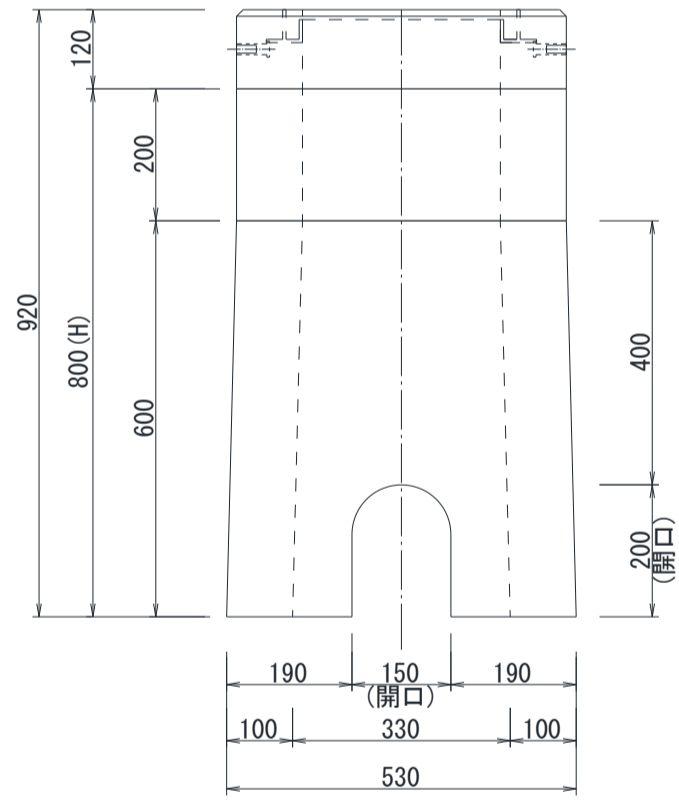
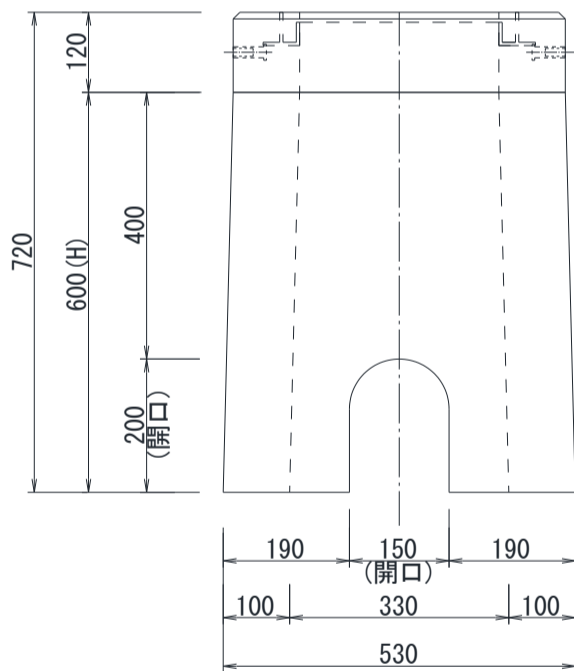
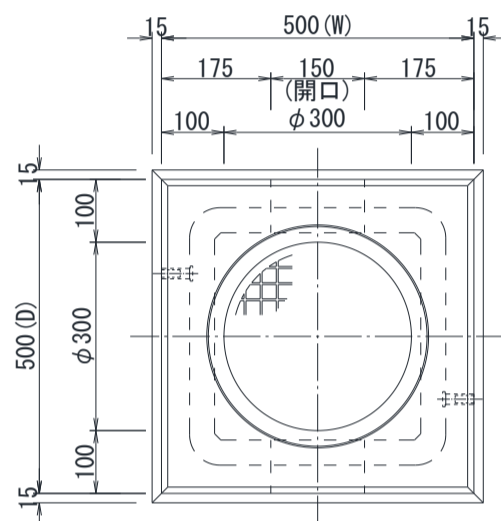
VC-3・4



《 VC-3 》



《 VC-4 》

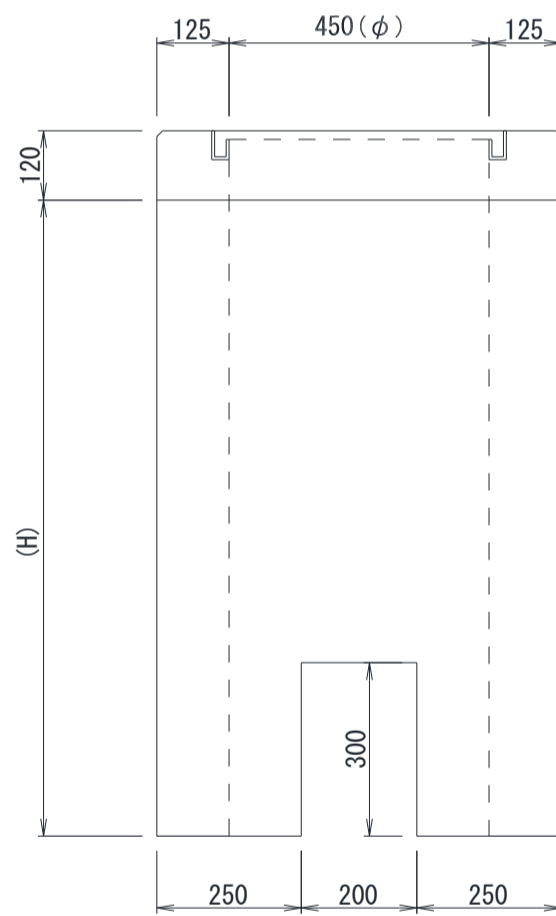
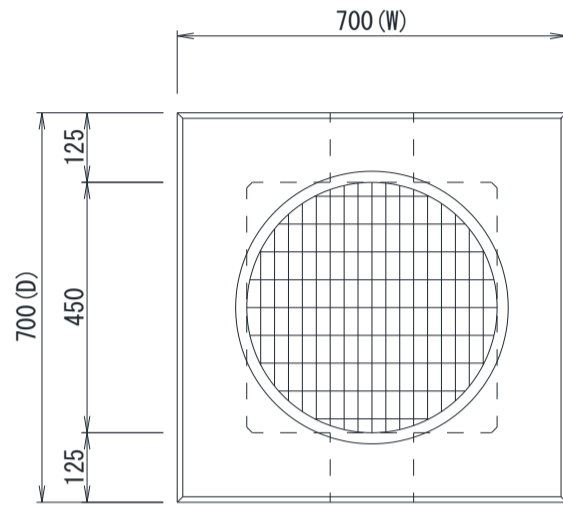


※VC-4継胴は、受注品となります。

製品名	サイズ				参考重量(kg)				仕様
	D	W	H	φ	蓋受	継胴	本体	合計	
VC-3	500	500	600	300	52	-	230	282	
VC-4	500	500	800	300	52	88	230	370	

弁 柵

VC-5 受注品

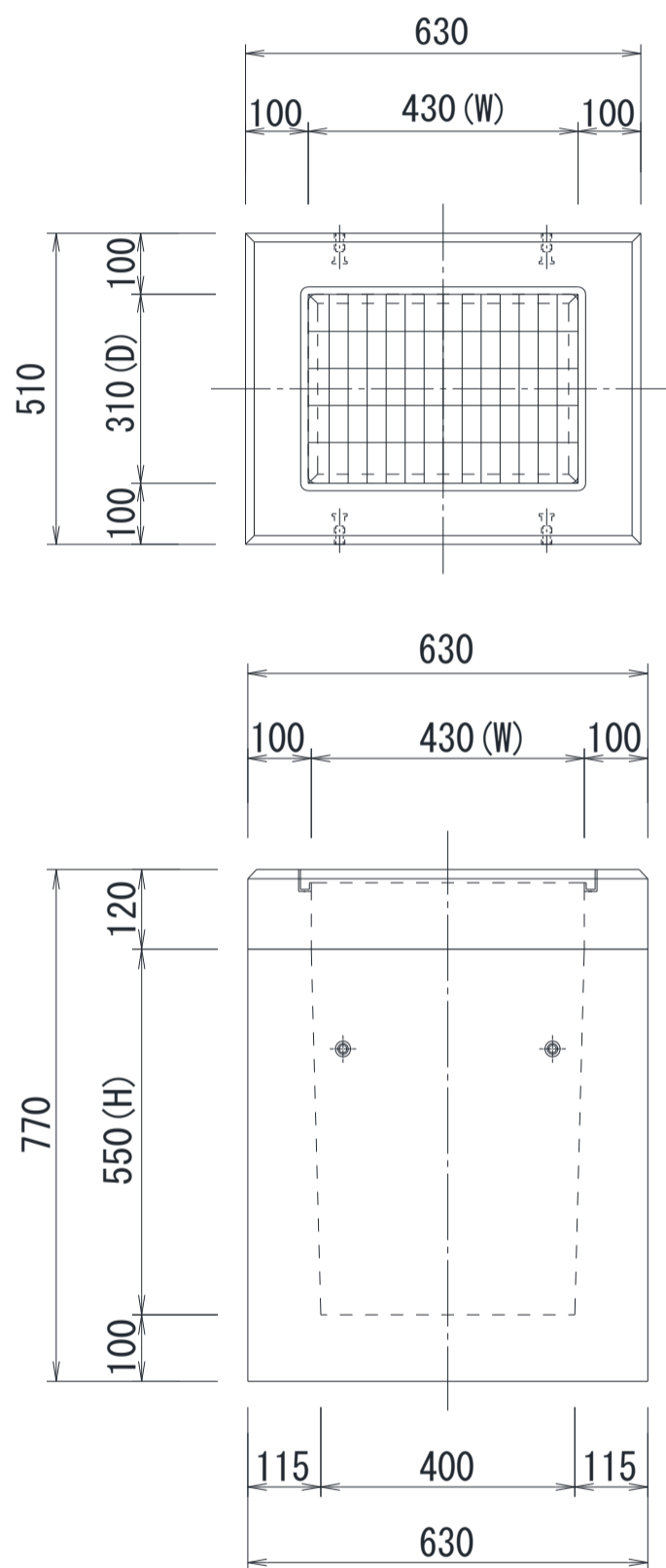


※本体の高さは、ご希望のサイズで製造可能。
ご相談ください。

製品名	サイズ				参考重量(kg)				仕様
	D	W	H	φ	蓋受	継胴	本体	合計	
VC-5	700	700		450	95	-			

量水器柵

MC-1

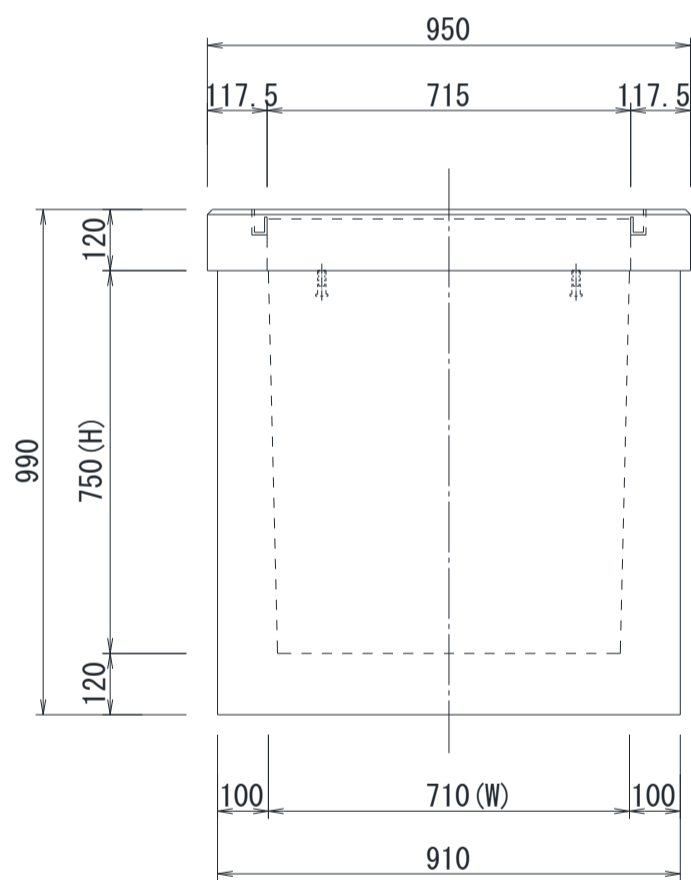
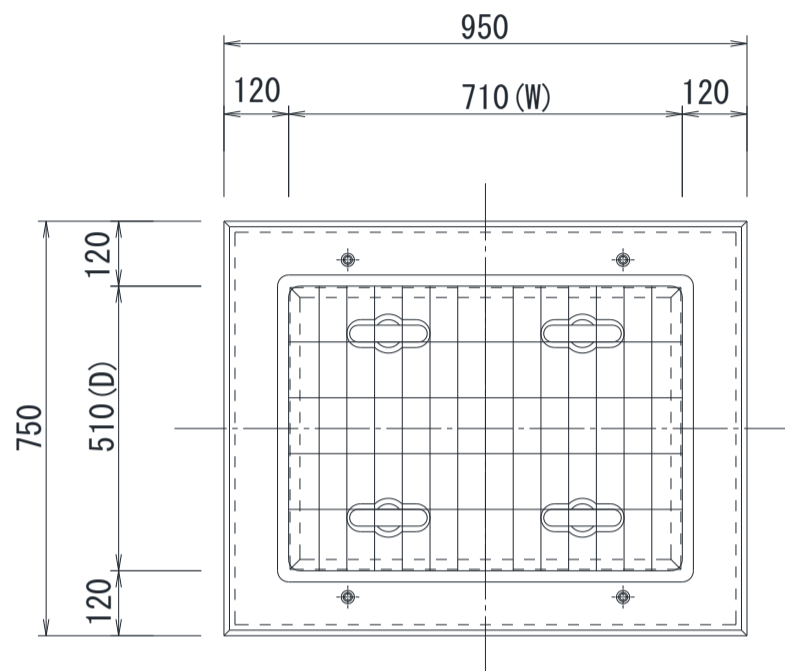


※蓋受のみ受注品となります。

製品名	サイズ			参考重量(kg)				仕様
	D	W	H	蓋受	継胴	本体	合計	
MC-1	310	430	550	54	-	325	379	底付

量水器柵

MC-2

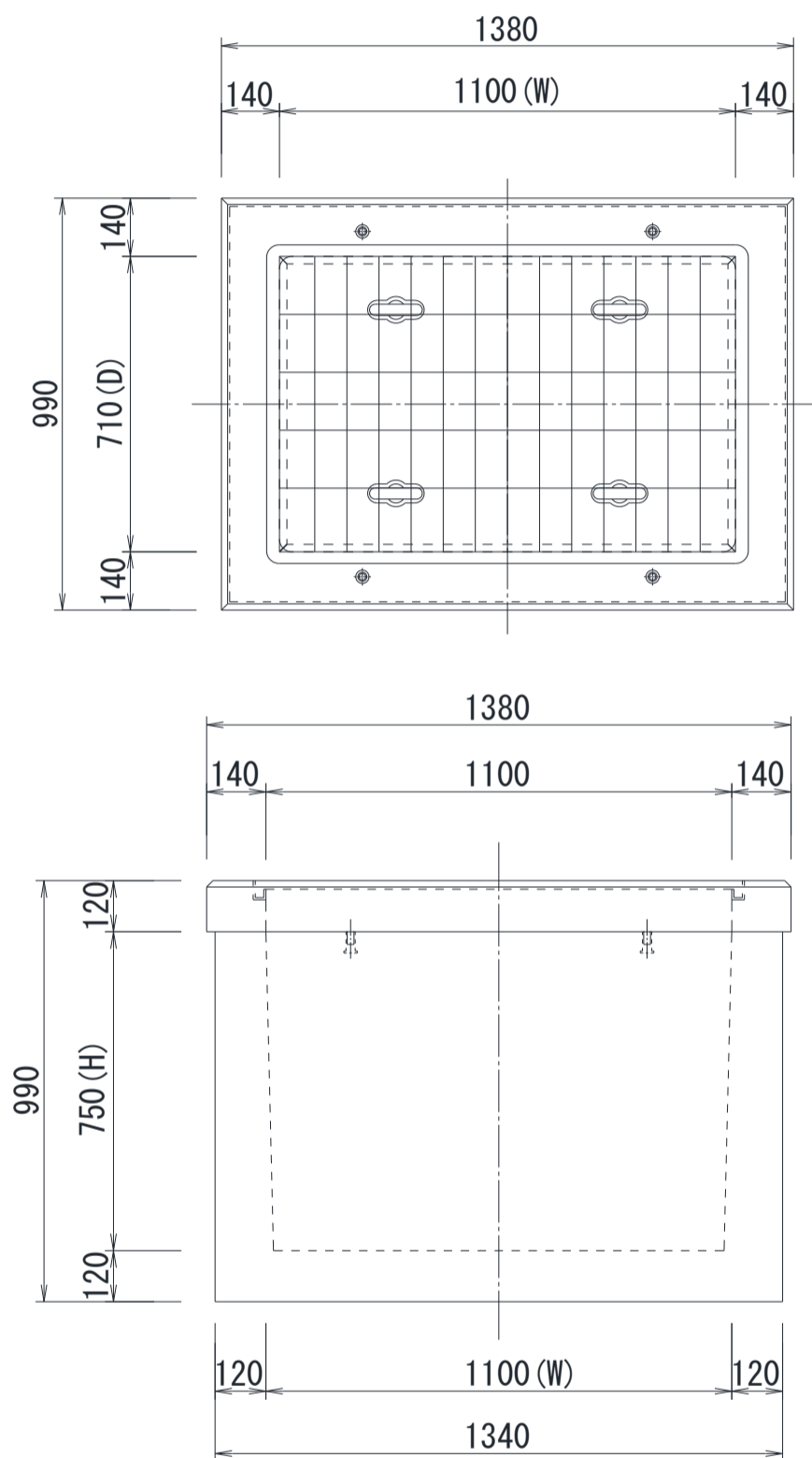


※蓋受のみ受注品となります。

製品名	サイズ			参考重量(kg)				仕様
	D	W	H	蓋受	継胴	本体	合計	
MC-2	510	710	750	99	-	697	796	底付

量水器柵

MC-3

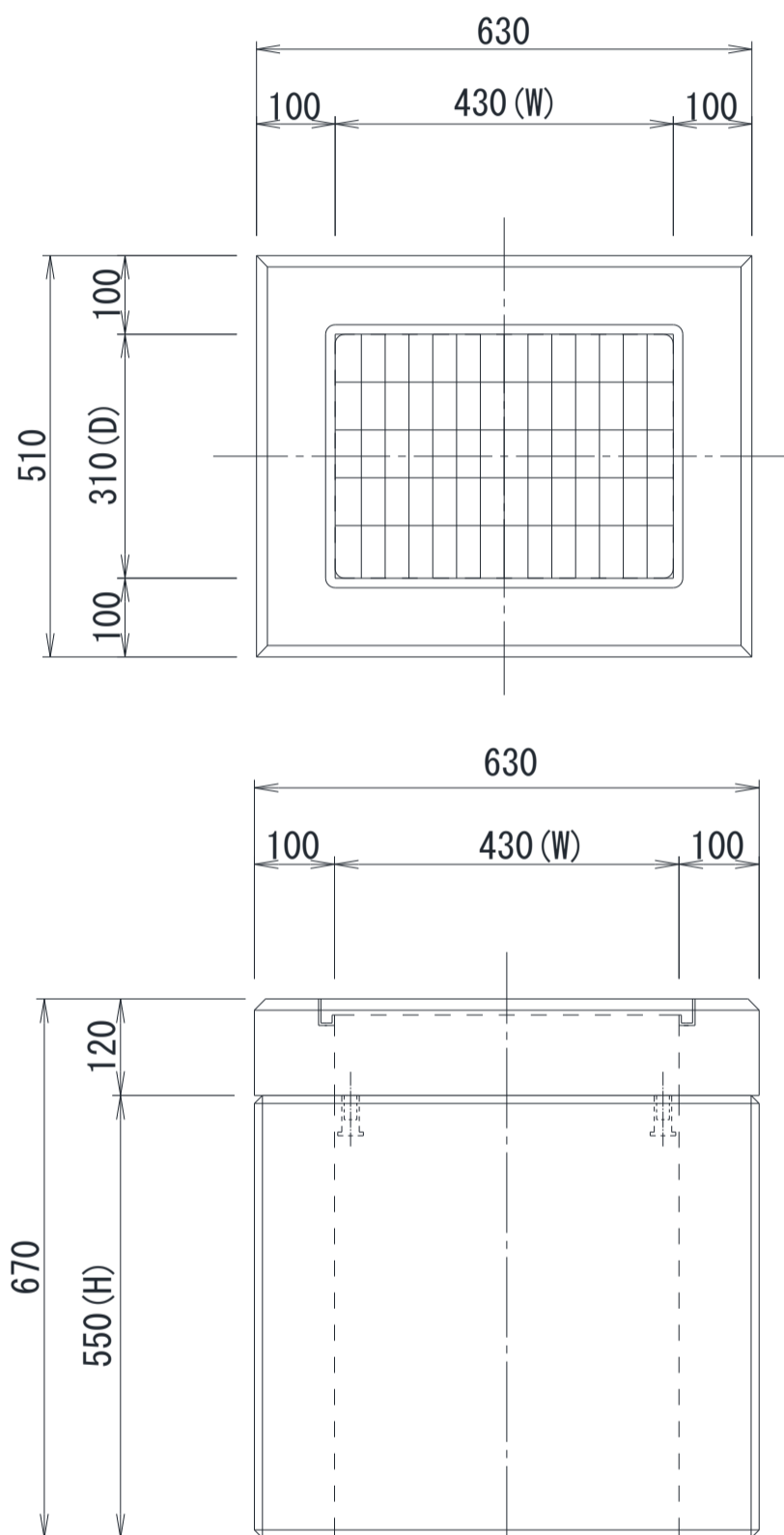


※蓋受のみ受注品となります。

製品名	サイズ			参考重量(kg)				仕様
	D	W	H	蓋受	継胴	本体	合計	
MC-3	710	1110	750	169	-	1252	1421	底付

量水器柵

受注品

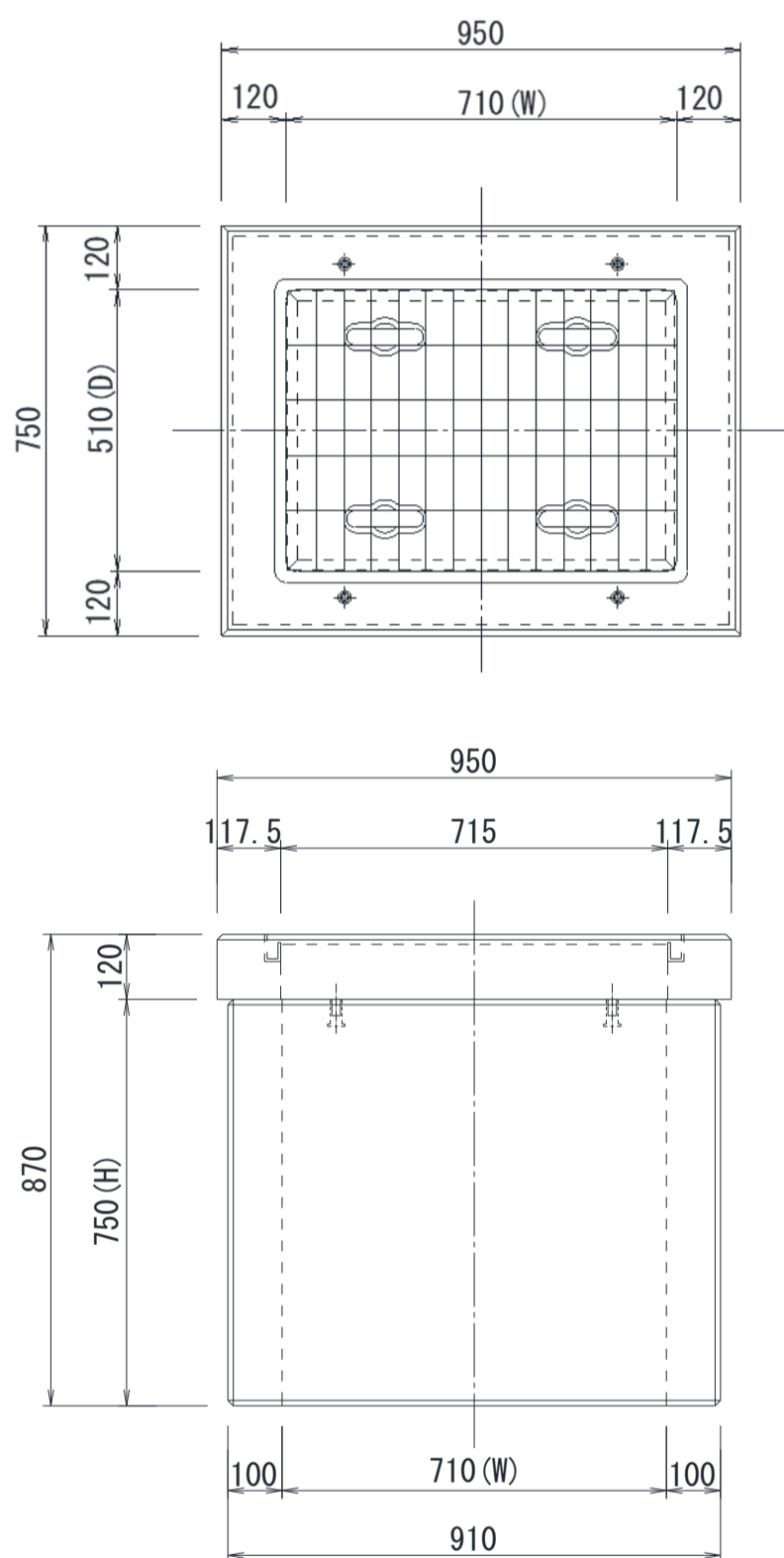


※受注品となります。ご相談ください。

製品名	サイズ			参考重量(kg)				仕様
	D	W	H	蓋受	継胴	本体	合計	
MC-1	310	430	550	54	-	253	307	底無

量水器柵

受注品

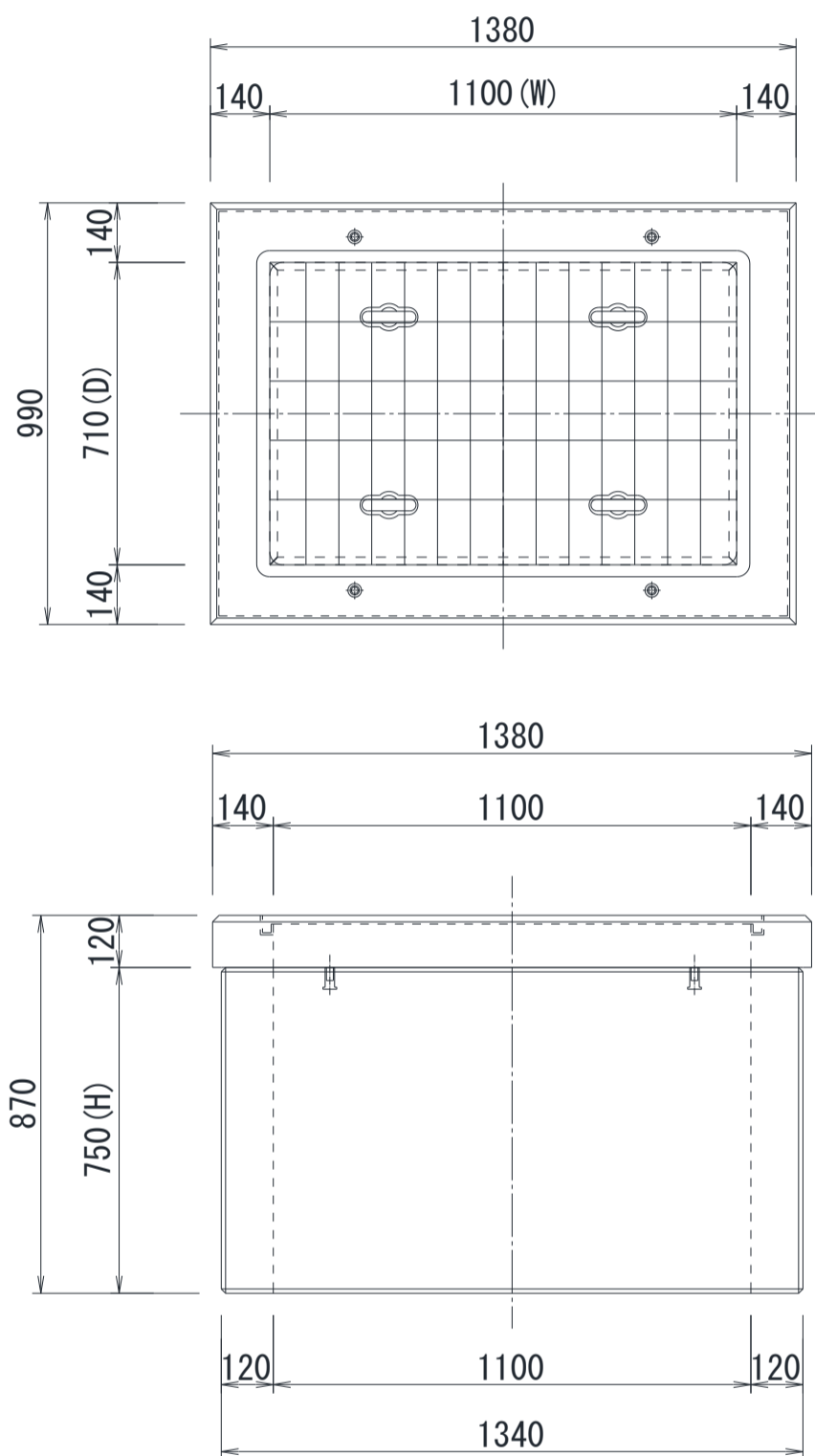


※受注品となります。ご相談ください。

製品名	サイズ			参考重量(kg)				仕様
	D	W	H	蓋受	継胴	本体	合計	
MC-2	510	710	750	99	-	522	621	底無

量水器柵

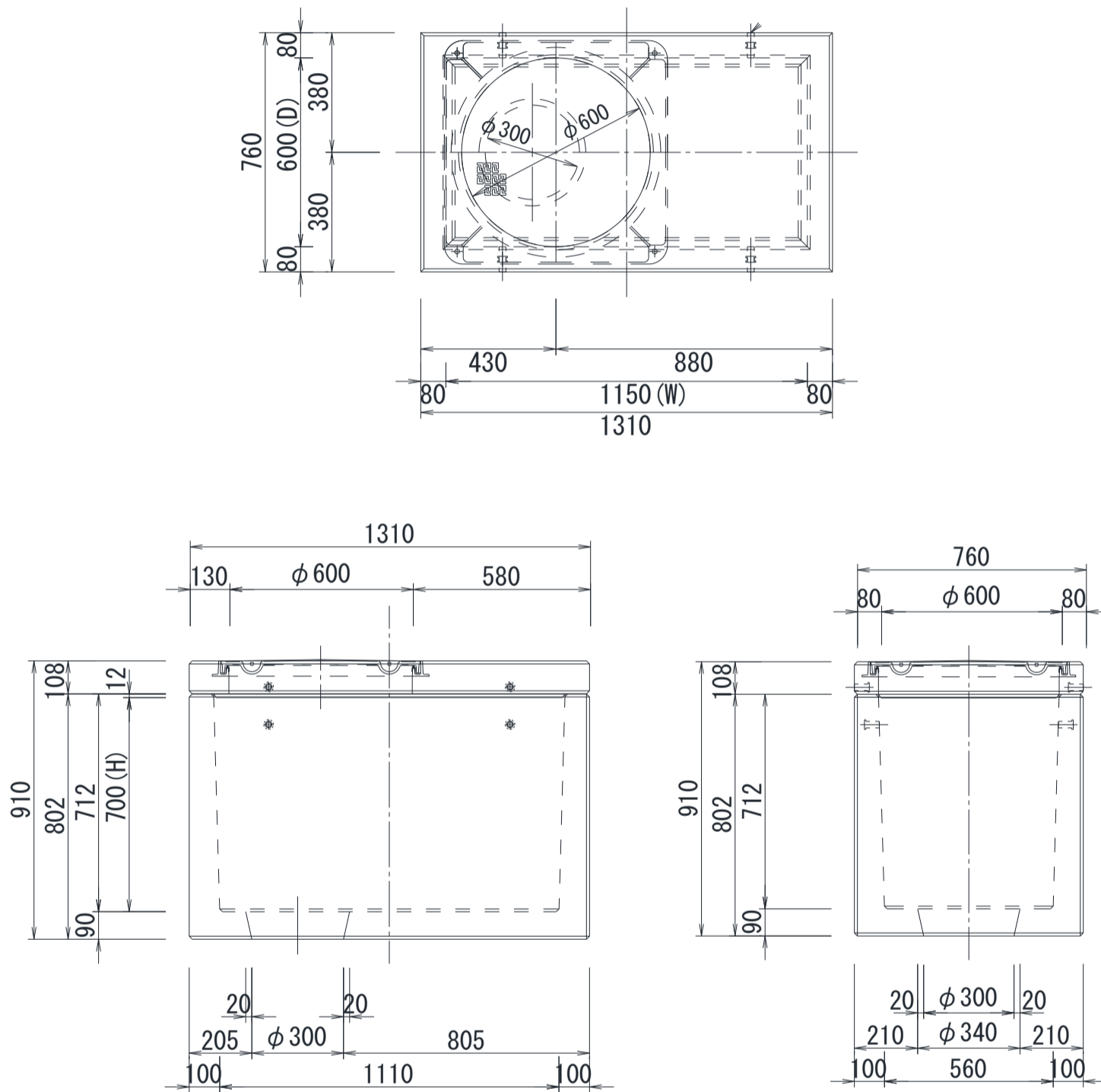
受注品



※受注品となります。ご相談ください。

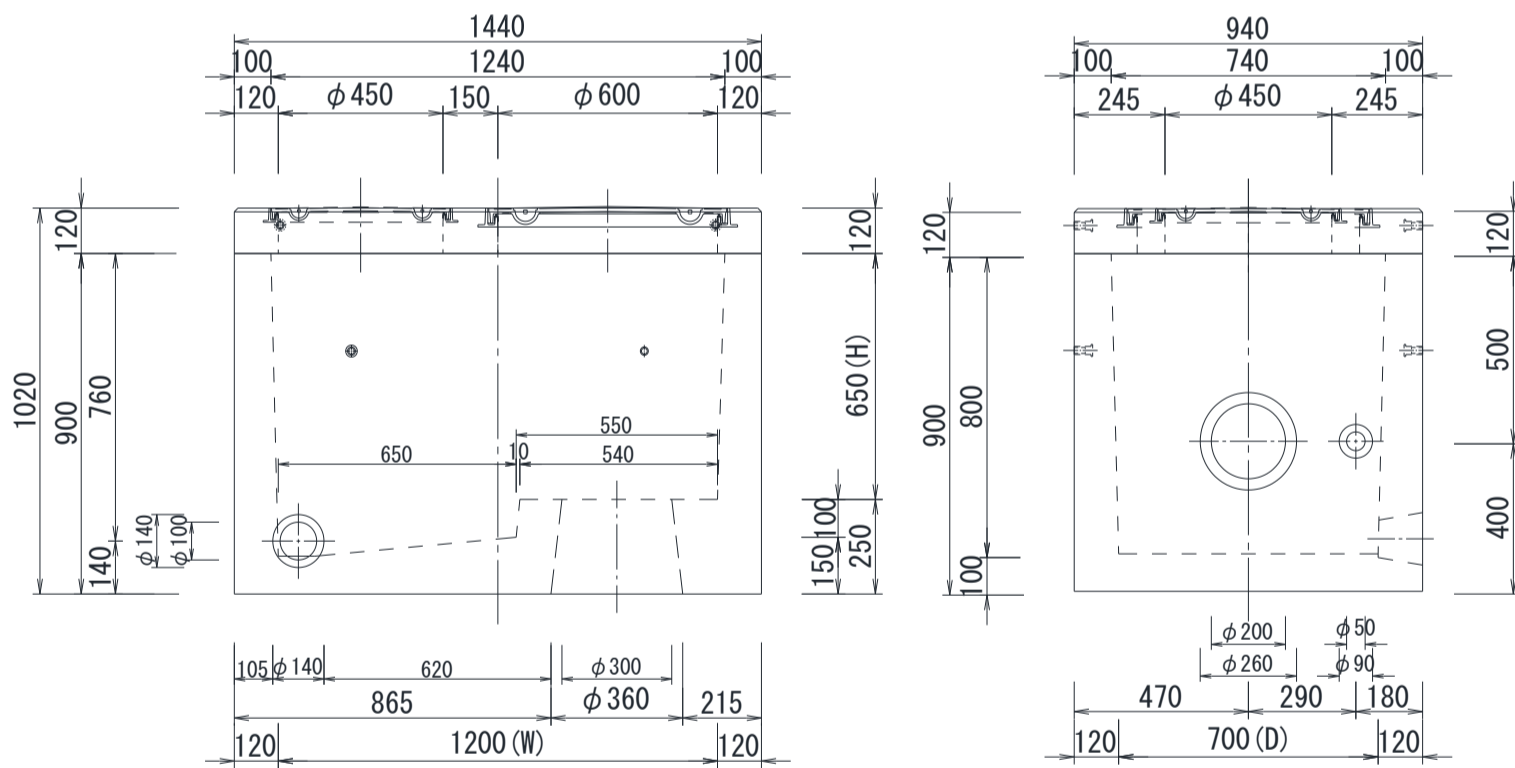
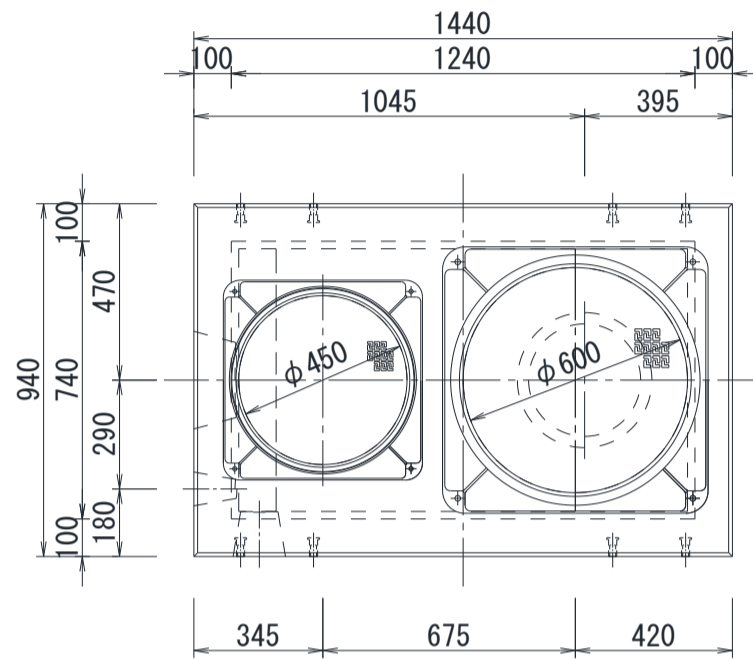
製品名	サイズ			参考重量(kg)				仕様
	D	W	H	蓋受	継胴	本体	合計	
MC-3	710	1100	750	169	-	904	1,073	底無

井戸ピット



製品名	サイズ				重量(kg)				仕様
	D	W	H	φ	蓋受	継胴	本体	合計	
井戸ピット	600	1150	700	600	203	-	794	997	敷地内

井戸ピット

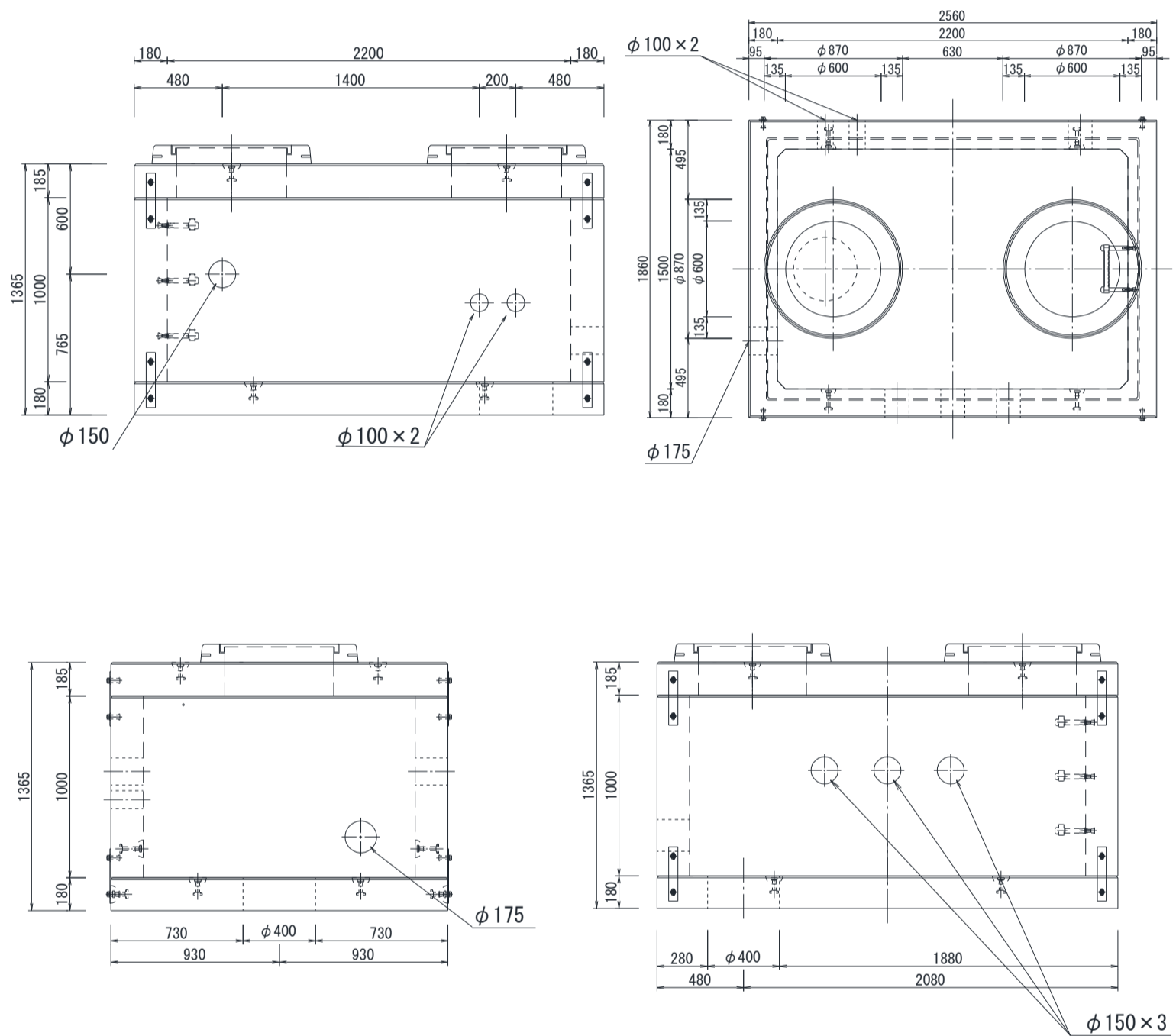


製品名	サイズ				重量(kg)				仕様
	D	W	H	ϕ	蓋受	継胴	本体	合計	
井戸ピット	700	1200	650	600 450	263	-	1355	1618	敷地内

特注消雪ピット

サイズ：1500×2200×1000H

※お好きなサイズでオーダーメイド製造できます！



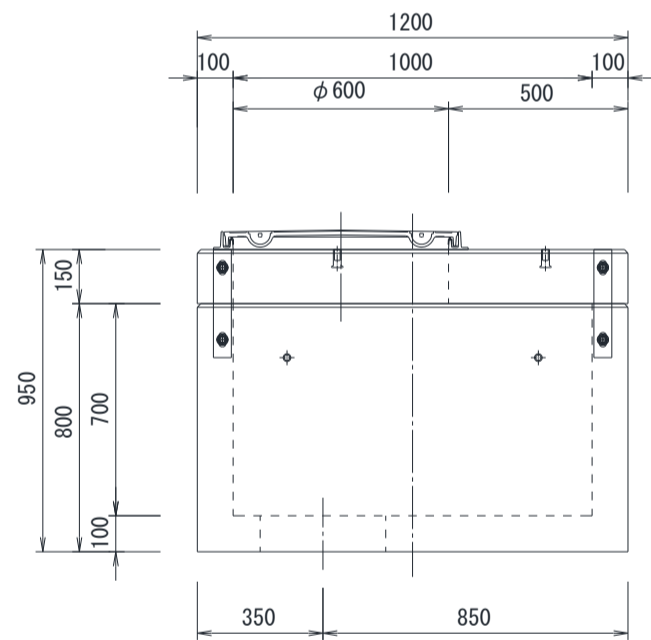
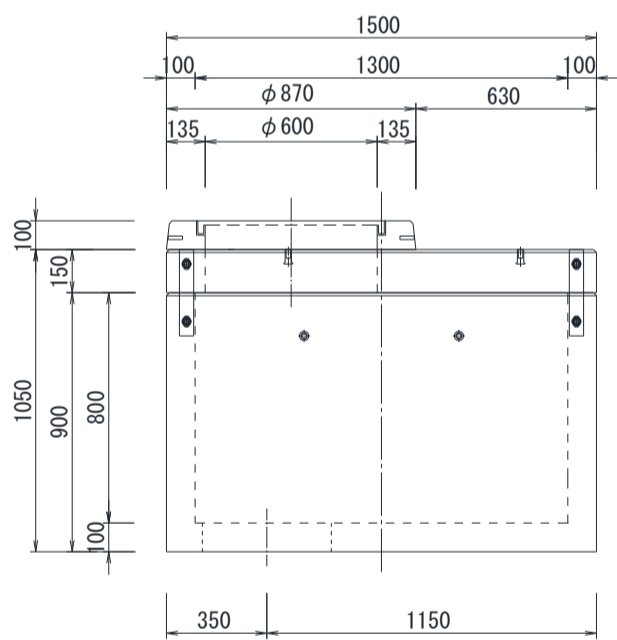
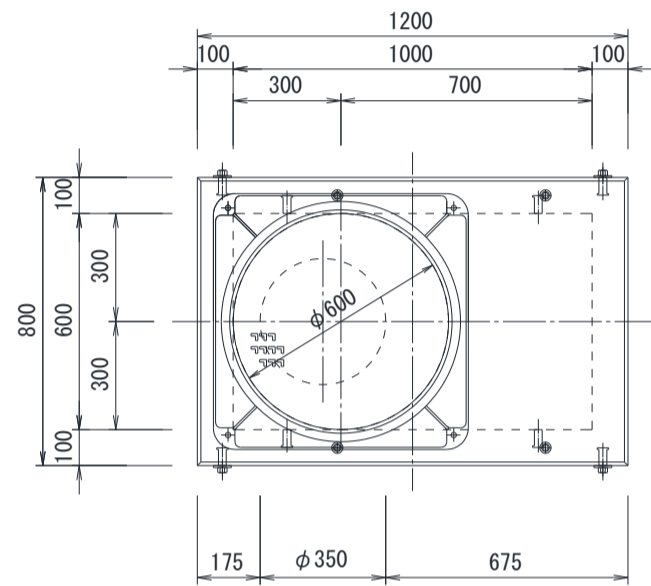
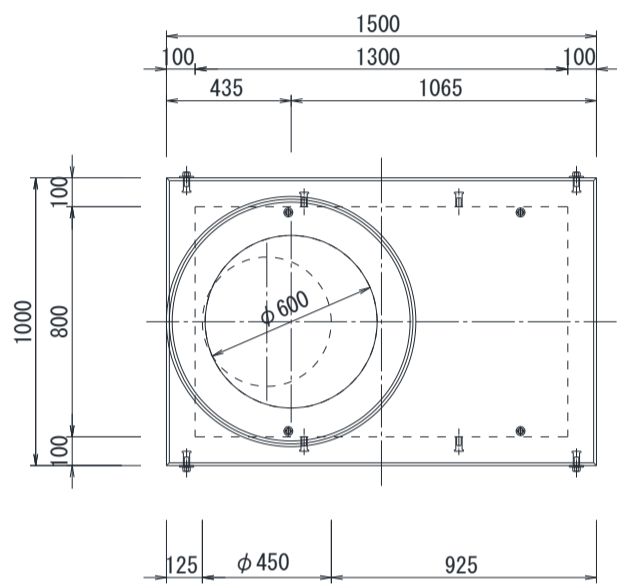
参考重量

60MW(76kg×2)	152kg
上床版	1,902kg
中間ブロック	3,532kg
下部	2,044kg
合計	7,630kg

特注ピット

サイズ: 800 × 1300 × 800H

サイズ: 600 × 1000 × 700H



参考重量

60MW	76kg
特注スラブ	447kg
特注ピット本体	1,230kg
合計	1,753kg

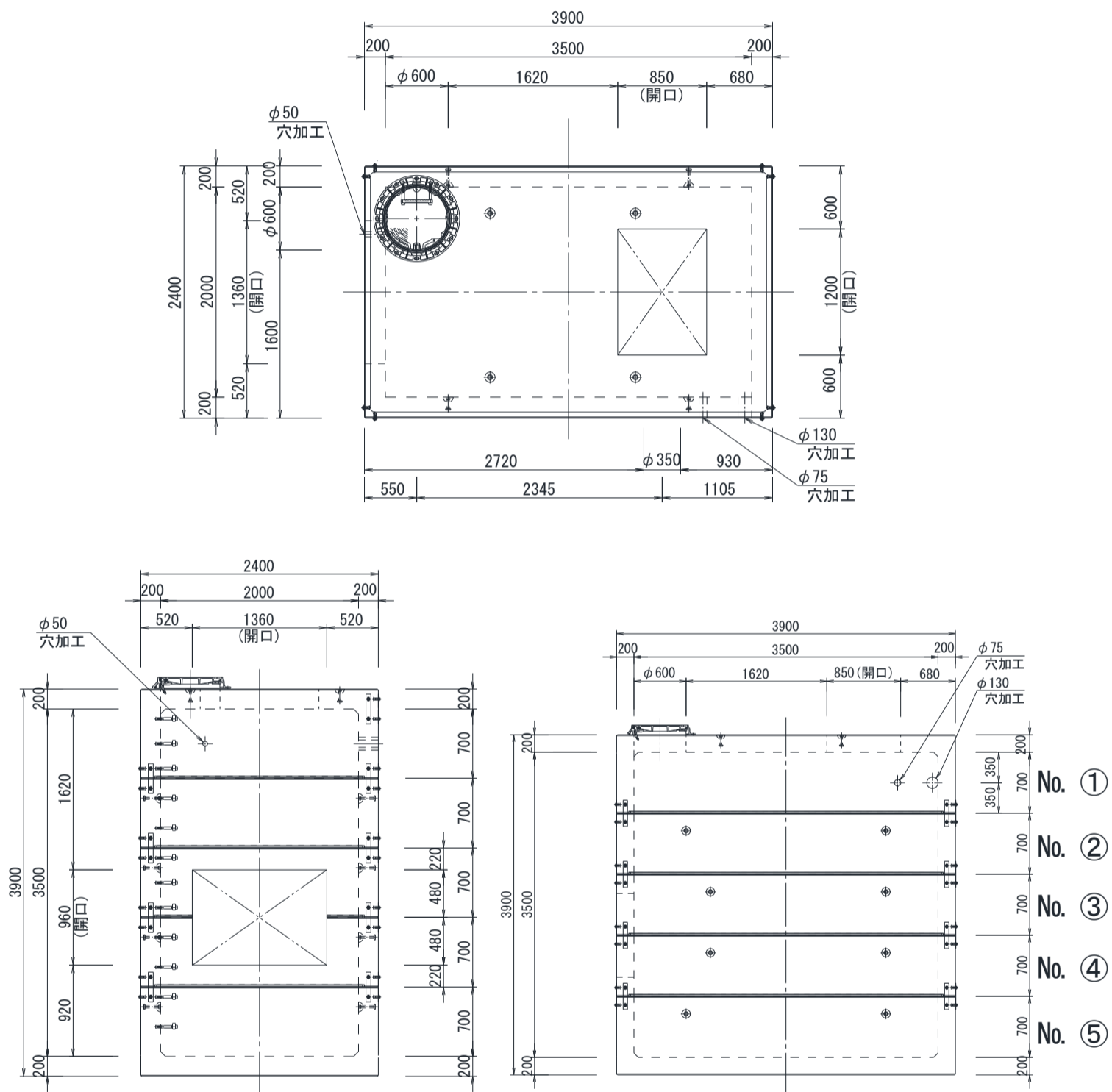
参考重量

特注スラブ	249kg
特注ピット本体	829kg
合計	1,078kg

特注ピット

サイズ: 2500 × 3500 × 3500H

※お好きなサイズでオーダーメイド製造できます！



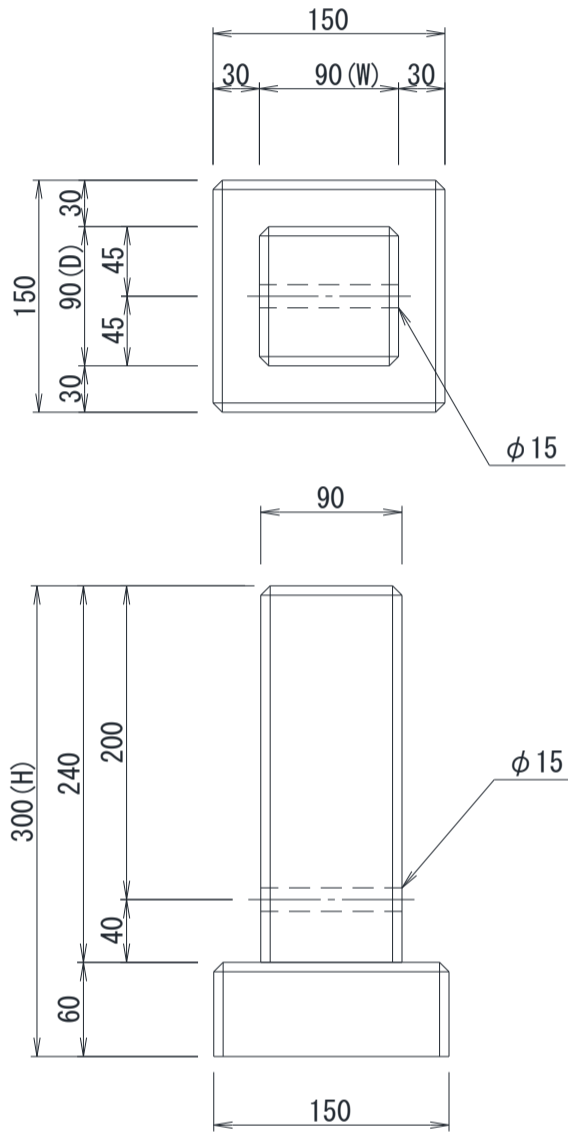
参考重量

NO. ①	7,465kg
NO. ②	5,559kg
NO. ③	5,174kg
NO. ④	5,174kg
NO. ⑤	5,559kg
合計	38,035kg

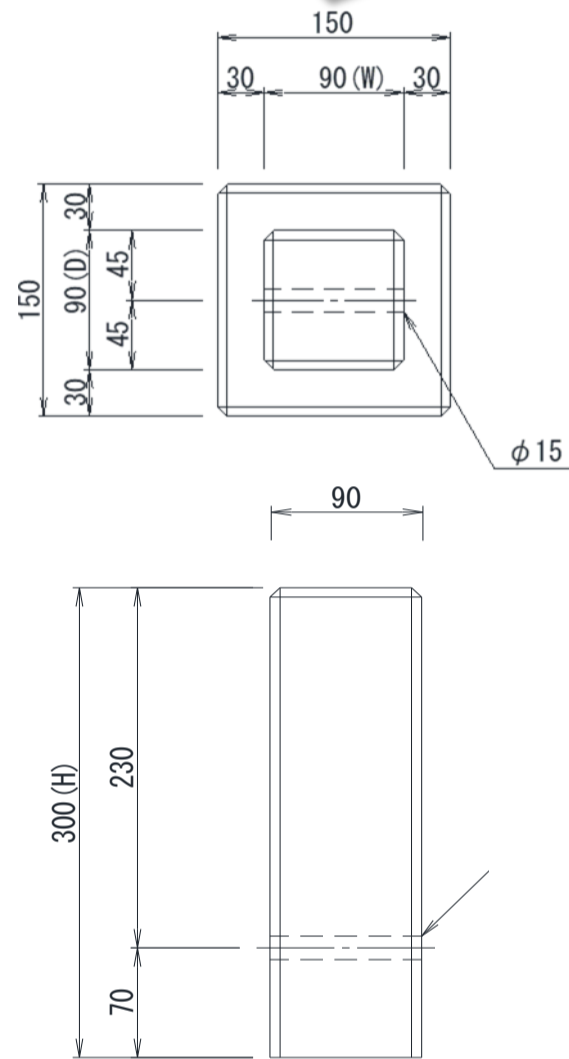
標示杭



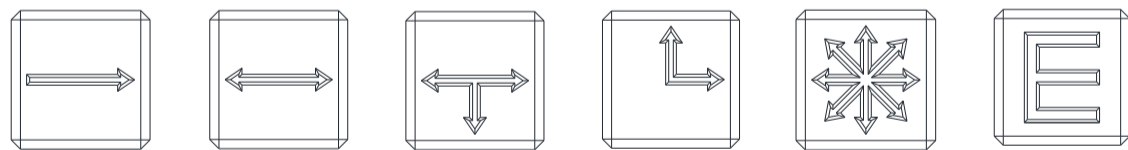
《 台付 》



《 台無 》



《 標示一覧 》



片矢

両矢

三方

直角

八方

アース

※標示部への着色は現場にてお願いいたします

製品名	サイズ				参考重量(kg)				仕様
	D	W	H		蓋受	継胴	本体	合計	
標示杭	90	90	300		-	-	8	8	台付
	90	90	300		-	-	6	6	台無

油水分離槽

排水中に含まれている油脂(グリース)・オイル(ガソリン)・砂などの物質を阻止・分離・収集し、配水管内の流れに支障を起こさないようにする為の「装置」です。

① 油脂(グリース)トラップ

調理場からの排水に含まれる油脂分を阻止・分離・収集するための装置。

設置場所: 営業用厨房
その他調理場

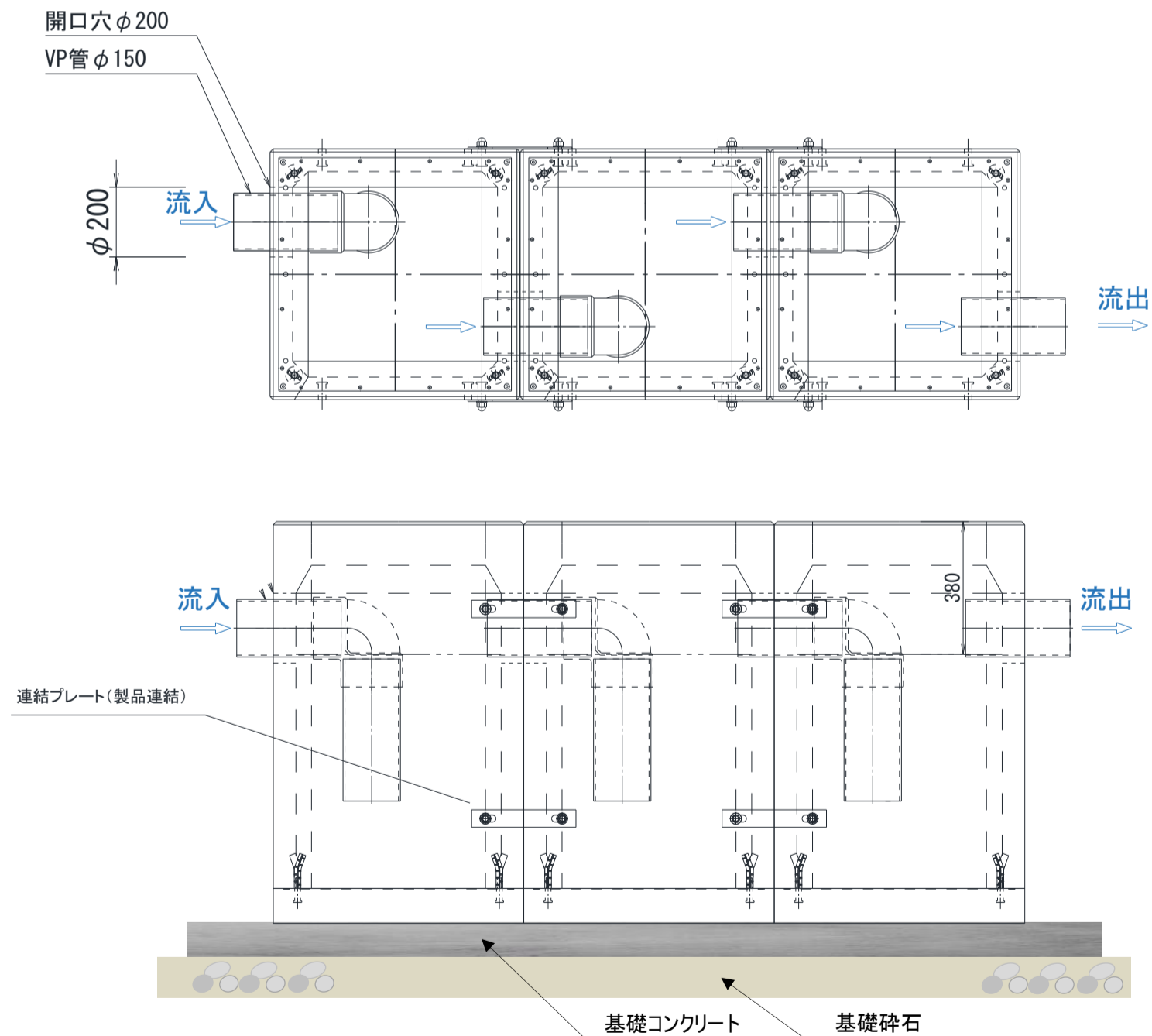
② オイル(ガソリン)トラップ

排水内中に混入したガソリン・オイル・機械油等の油脂分を本体内に滞留させ定期的に回収廃却することによって排水系統内での火災・爆発等が発生することを防止するための装置。

設置場所: 駐車場・自動車・倉庫
給油所・修理工場・
製油関係の工場等

③ 工期短縮

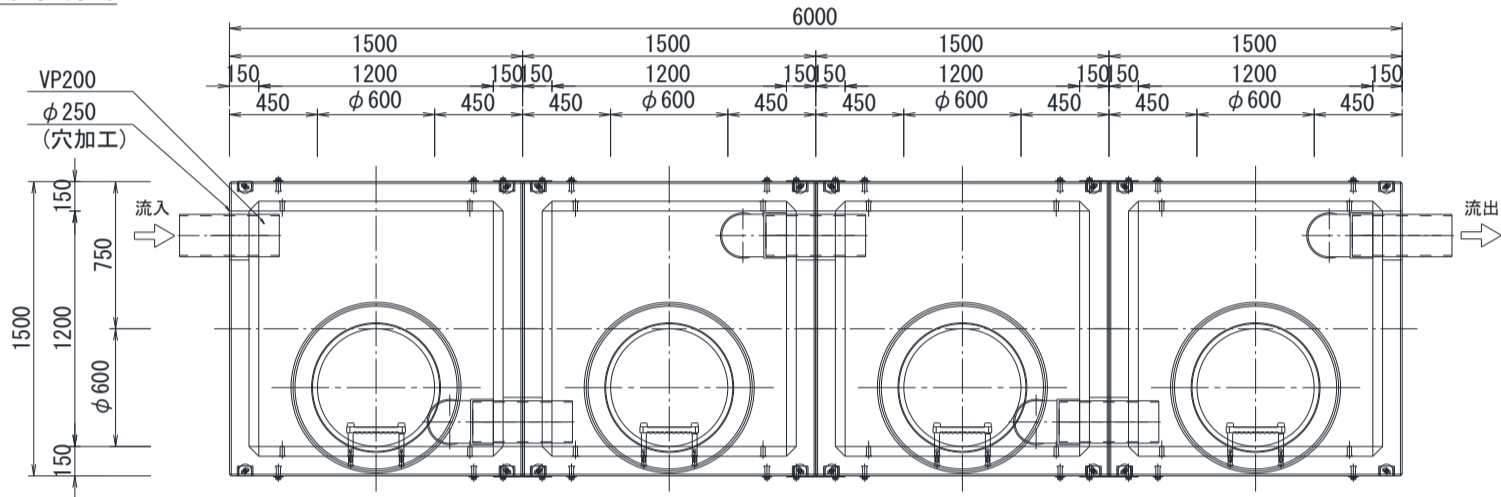
工場製作した製品を現地にて据付のため、現場打コンクリートに比べ養生機関が不要です。



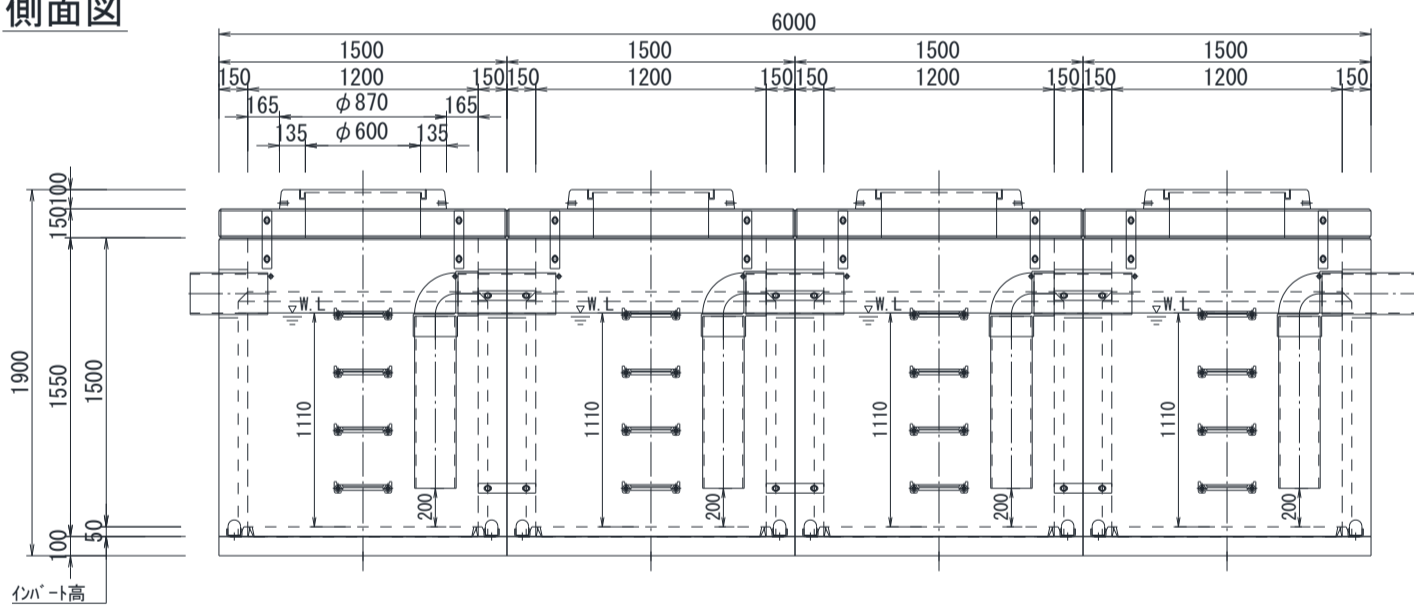
特注油水分離槽

サイズ: 1200 × 1200 × 1500H

平面図



側面図



参考重量

特注蓋受 (1基当り 723kg × 4)	2,892 kg
本体 No.1 ~ No.4 (FCS-120D155(X))(1基当り 2,304kg × 4)	9,216 kg
底版 (FCS-120B1)(1基当り 569kg × 4)	2,276 kg
合計	14,384 kg

参考容量

No.1 ~ No.4 (1基当り 1.876m ³ × 4)	7.504 m ³
--	----------------------

油水分離槽

一体型



分割型

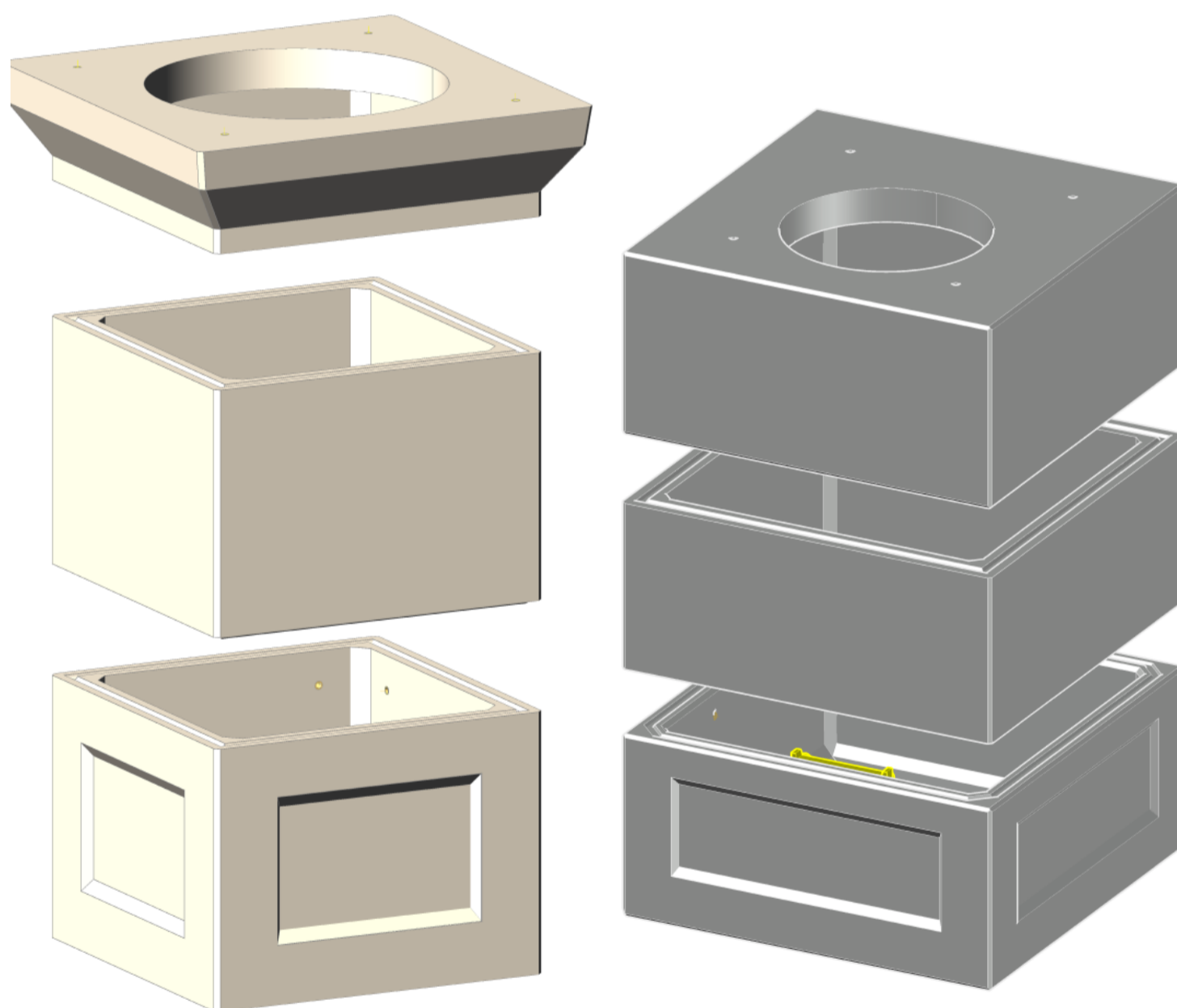


管材の取付加工可能



各種用途対応 **ハンドホール**

自由自在に組合せ可能！

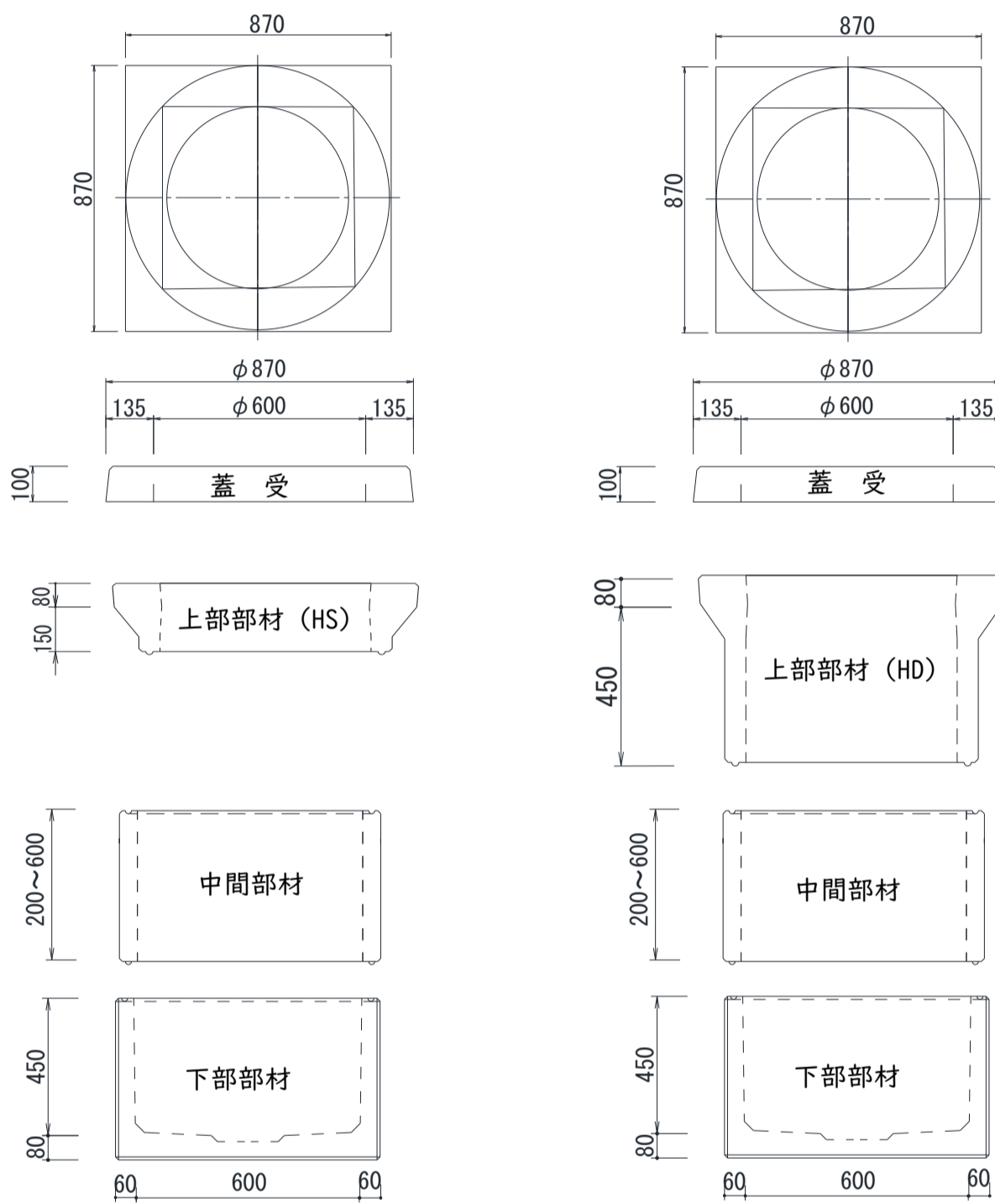


※各部材接合面は「エフシール」で接着します。

各種用途対応 **ハンドホール**

600□タイプ

部材組合せにより有効寸法H600~H1500まで対応



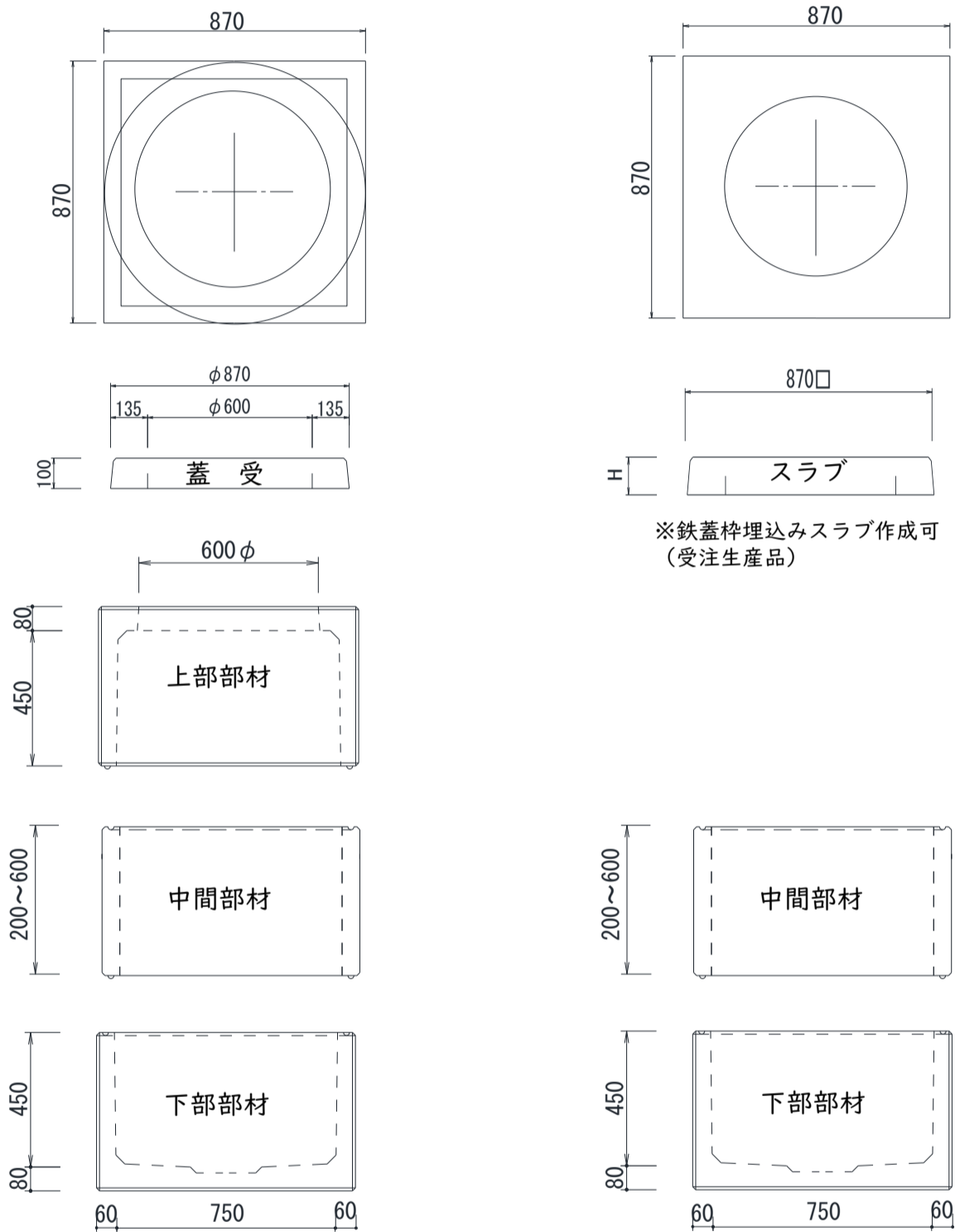
タイプ	部材	製品名	サイズ(高さ)			参考重量 (kg)
			内寸	厚さ	外寸	
600□	蓋受	蓋受	-	-	100	76
	上部	60HS	150	80	230	196
		60HD	450	80	530	309
	中間	60N20	-	-	200	76
		60N30	-	-	300	114
		60N40	-	-	400	153
		60N50	-	-	500	191
	下部	60L45	450	80	530	255

各種用途対応

ハンドホール

750□タイプ

部材組合せにより有効寸法H900~H1500まで対応

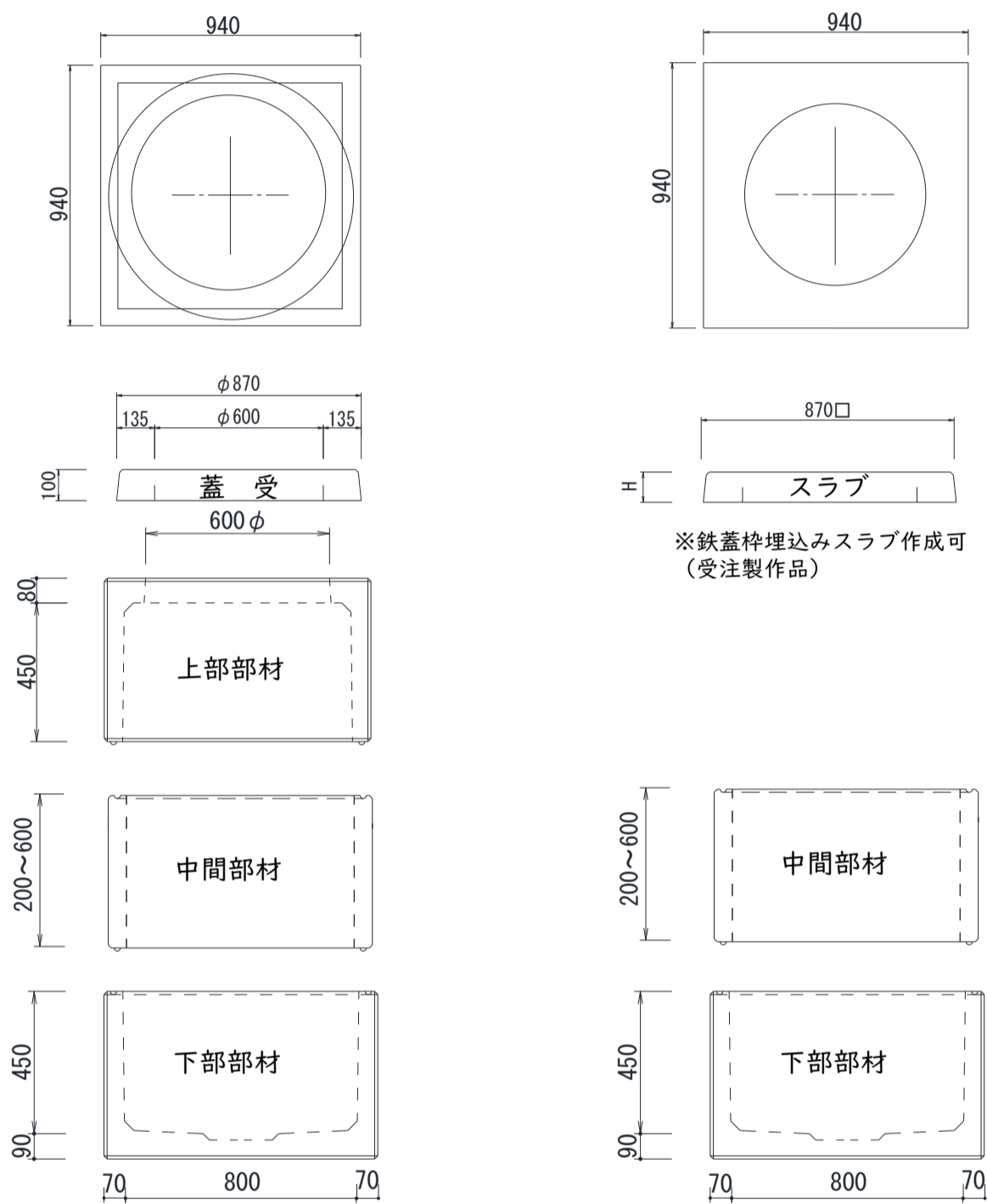


タイプ	部材	製品名	サイズ(高さ)			参考重量 (kg)
			内寸	厚さ	外寸	
750□	蓋受	蓋受	-	-	100	76
	上部	75HD	450	80	530	314
	中間	75N20	-	-	200	94
		75N30	-	-	300	141
		75N40	-	-	400	188
		75N50	-	-	500	234
		75N60	-	-	600	282
	下部	75L45	450	80	530	343

各種用途対応 **ハンドホール**

800□タイプ

部材組合せにより有効寸法H900~H1500まで対応

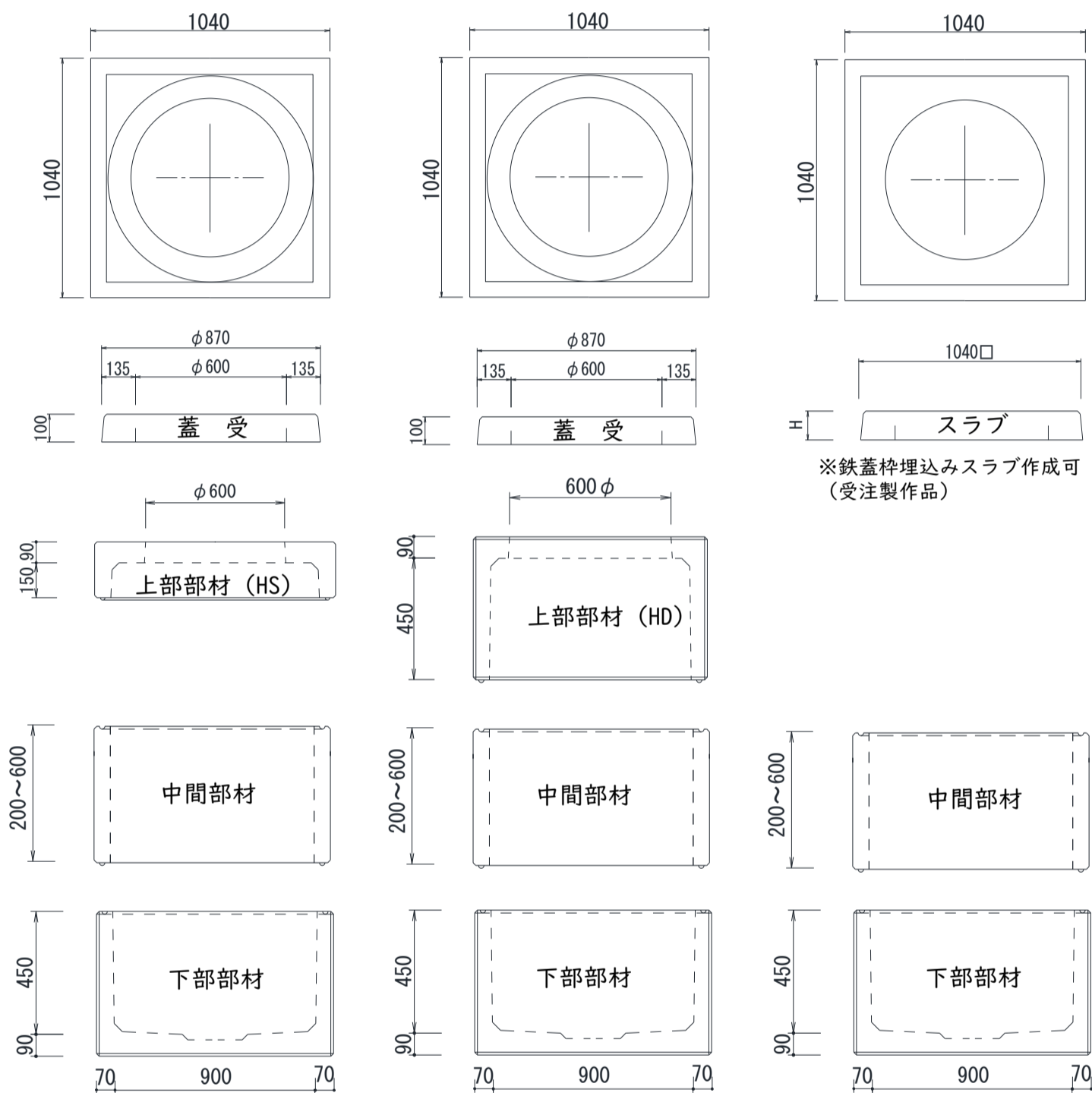


タイプ	部材	製品名	サイズ(高さ)			参考重量 (kg)
			内寸	厚さ	外寸	
800□	蓋受	蓋受	-	-	100	76
	上部	80HD	450	90	540	407
	中間	80N20	-	-	200	117
		80N30	-	-	300	175
		80N40	-	-	400	235
		80N50	-	-	500	293
		80N60	-	-	600	353
	下部	80L45	450	80	530	442

各種用途対応 **ハンドホール**

900□タイプ

部材組合せにより有効寸法H600~H1500まで対応



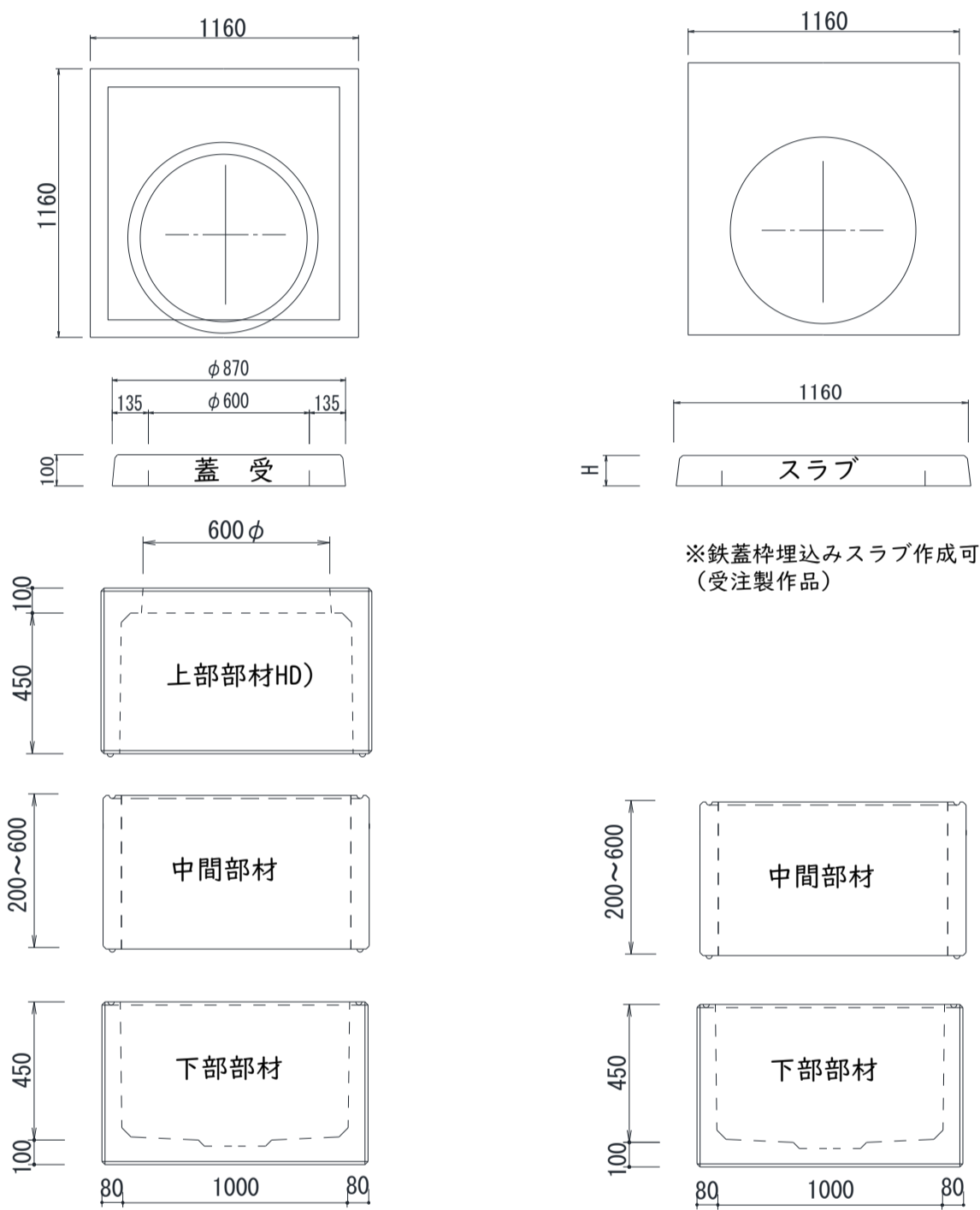
タイプ	部材	製品名	サイズ(高さ)			参考重量 (kg)
			内寸	厚さ	外寸	
900□	蓋受	蓋受	-	-	100	76
	上部	90HS	150	90	240	278
		90HD	450	90	540	481
	中間	90N20	-	-	200	130
		90N30	-	-	300	196
		90N40	-	-	400	262
		90N50	-	-	500	327
	90N60	-	-	600	393	
下部	90L45	450	90	540	515	

各種用途対応

ハンドホール

1000□タイプ

部材組合せにより有効寸法H900~H1500まで対応



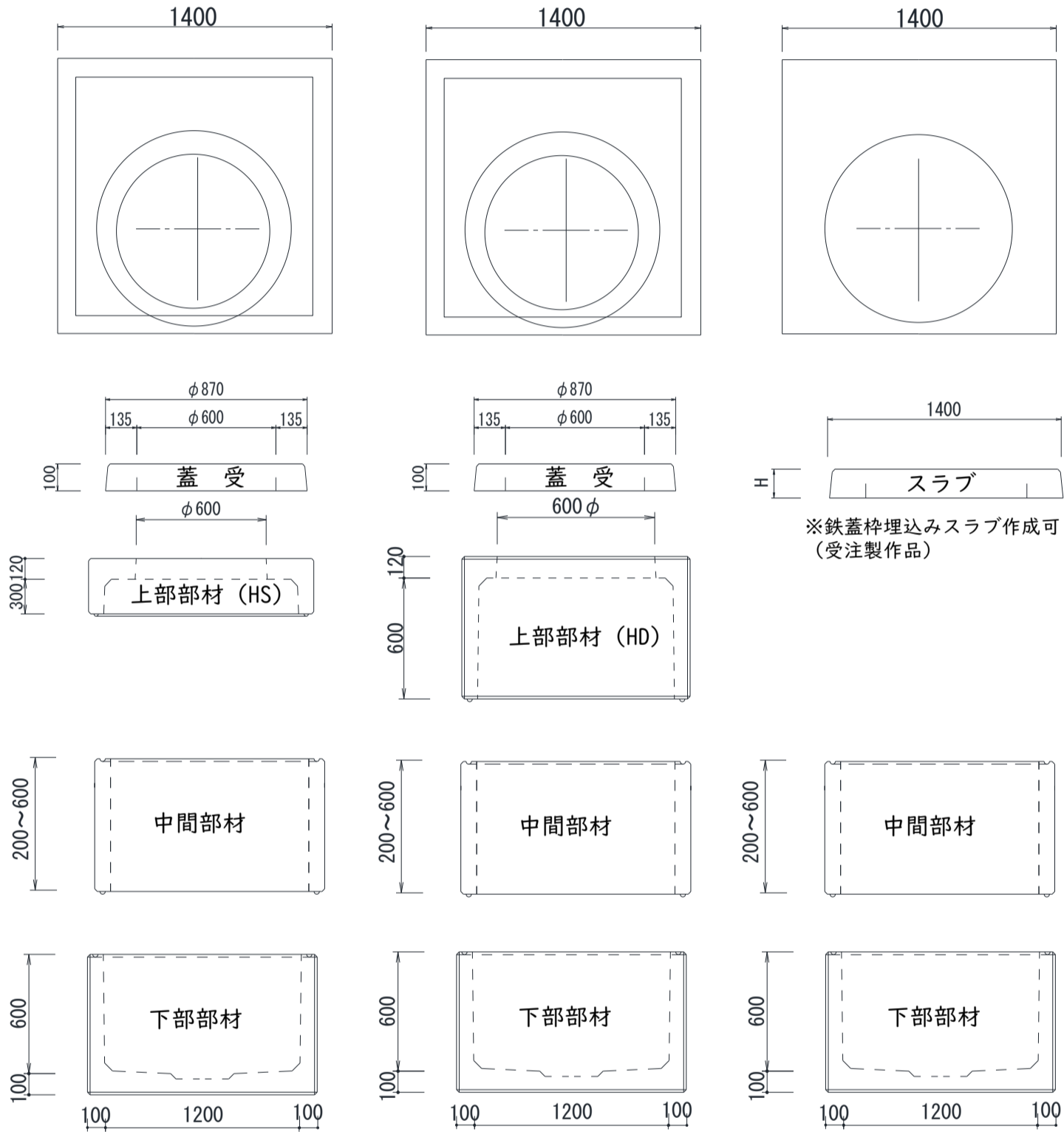
タイプ	部材	製品名	サイズ(高さ)			参考重量 (kg)
			内寸	厚さ	外寸	
1000□	蓋受	蓋受	-	-	100	76
	上部	100HD	450	100	550	643
	中間	100N20	-	-	200	166
		100N30	-	-	300	249
		100N40	-	-	400	333
		100N50	-	-	500	416
		100N60	-	-	600	500
	下部	100L45	450	100	550	682

各種用途対応

ハンドホール

1200□タイプ

部材組合せにより有効寸法H900~H1800まで対応

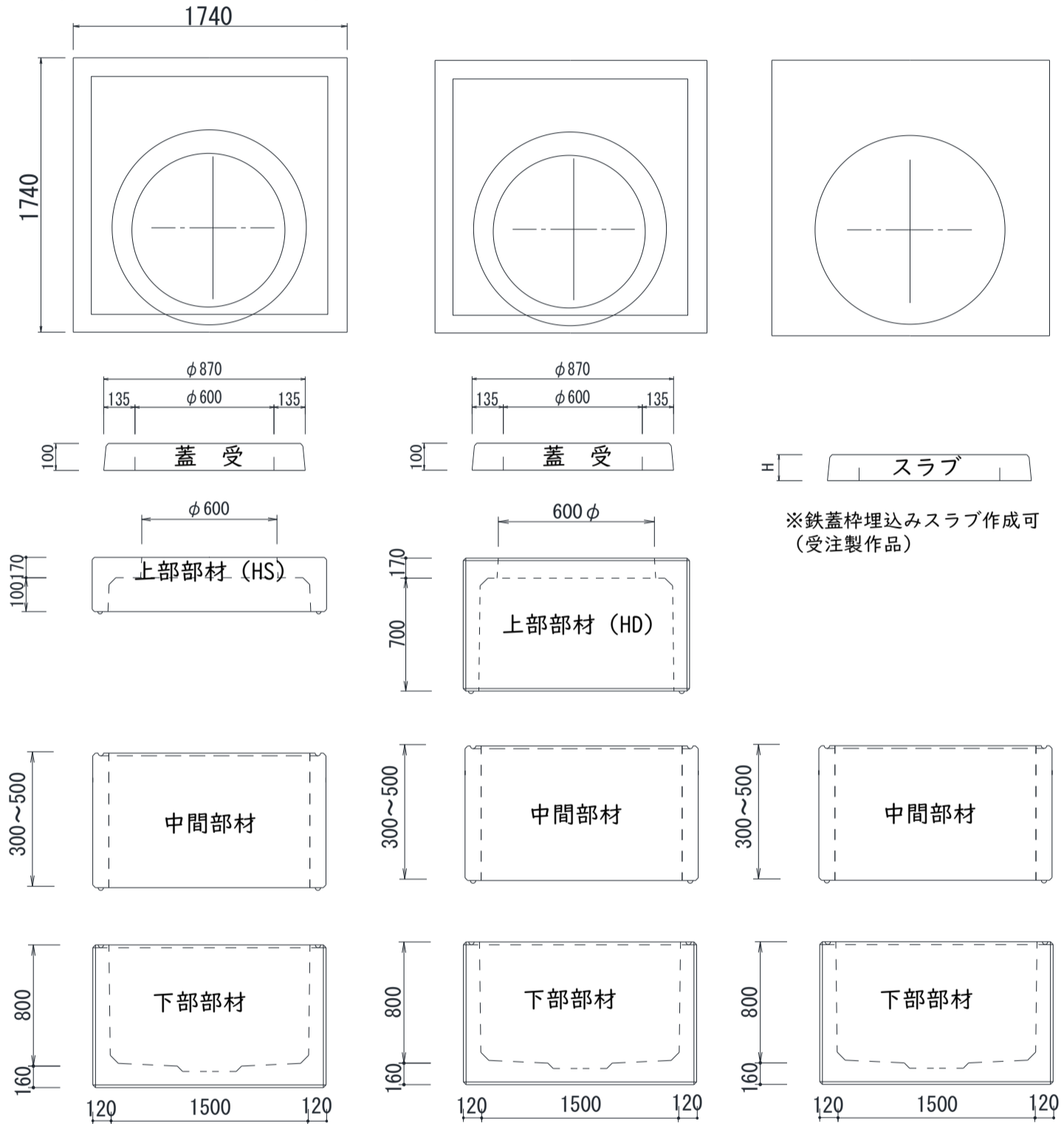


タイプ	部材	製品名	サイズ(高さ)			参考重量 (kg)
			内寸	厚さ	外寸	
1200□	蓋受	蓋受	-	-	100	76
	上部	120HS	30	120	420	895
		120HD	600	120	720	1,293
	中間	120N20	-	-	200	250
		120N30	-	-	300	374
		120N40	-	-	400	503
		120N50	-	-	500	624
	下部	120L60	600	100	700	1,125

各種用途対応 **ハンドホール**

1500□タイプ

部材組合せにより有効寸法H900~H2000まで対応

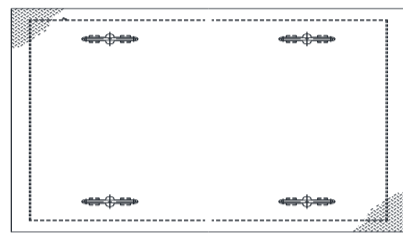


タイプ	部材	製品名	サイズ(高さ)			参考重量 (kg)
			内寸	厚さ	外寸	
1500□	蓋受	蓋受	-	-	100	76
	上部	150HS	100	170	270	1,325
		150HD	700	170	870	2,509
	中間	150N30	-	-	300	564
		150N40	-	-	400	752
		150N50	-	-	500	940
	下部	150L	800	160	960	2,346

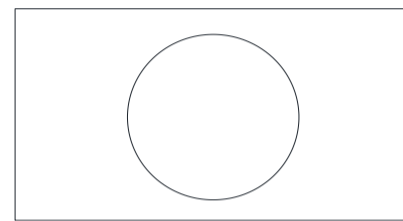
各種用途対応 **ハンドホール**

600×1200タイプ

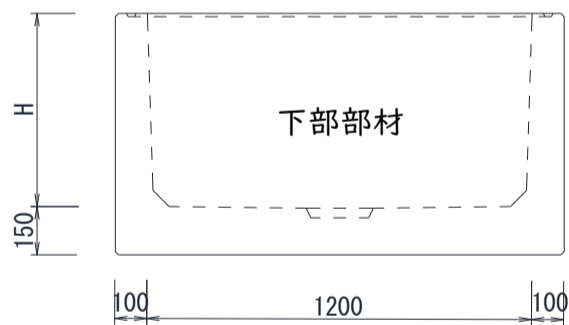
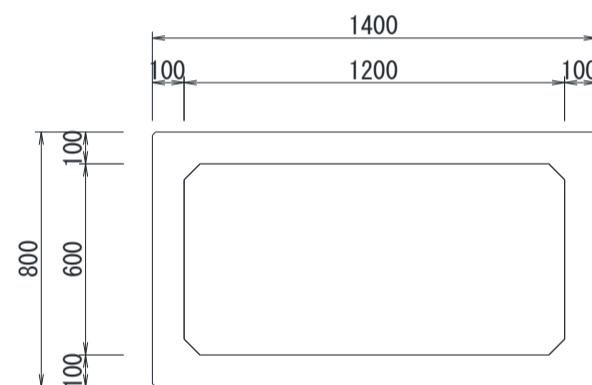
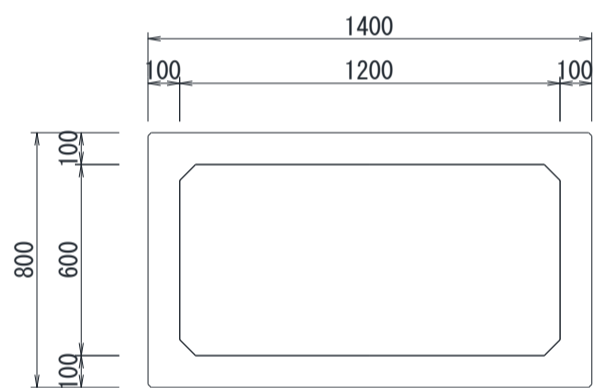
〈 上部仕様 〉



縞鋼板



鉄蓋埋込スラブ



タイプ	部材	製品名	サイズ(高さ)			参考重量 (kg)
			内寸(H)	厚さ	外寸(H(2))	
600×1200	中間	H6-10	-	-	100	92
		H6-20	-	-	200	184
		H6-30	-	-	300	276
	下部	H-6	600	150	750	1,059
			900	150	750	1,350

各種用途対応 **ハンドホール**

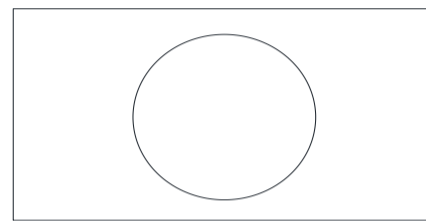
大型タイプ

大型製品の製造も可能です。

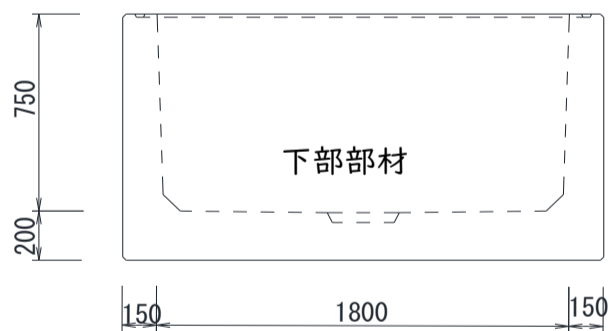
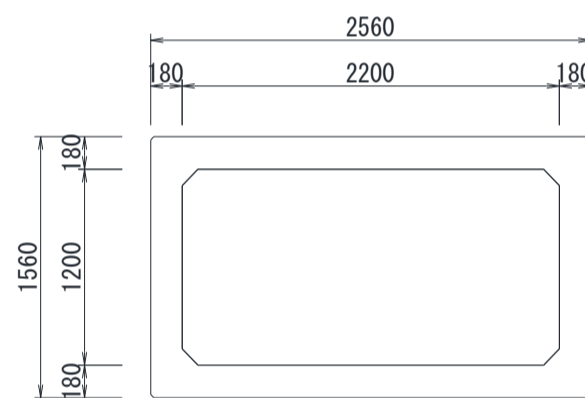
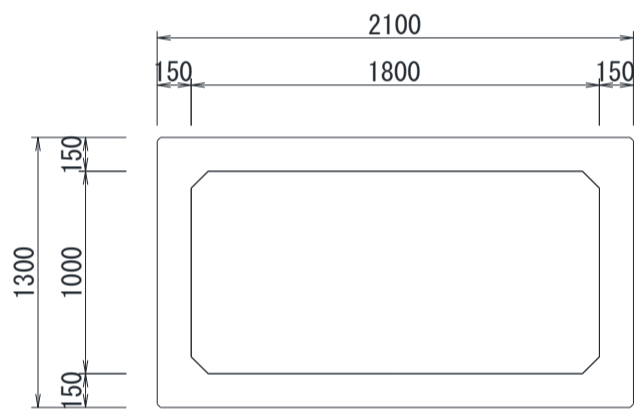
〈 上部仕様 〉



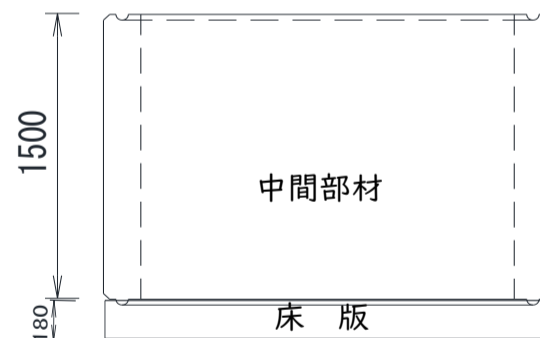
縞鋼板



鉄蓋埋込スラブ



下部部材



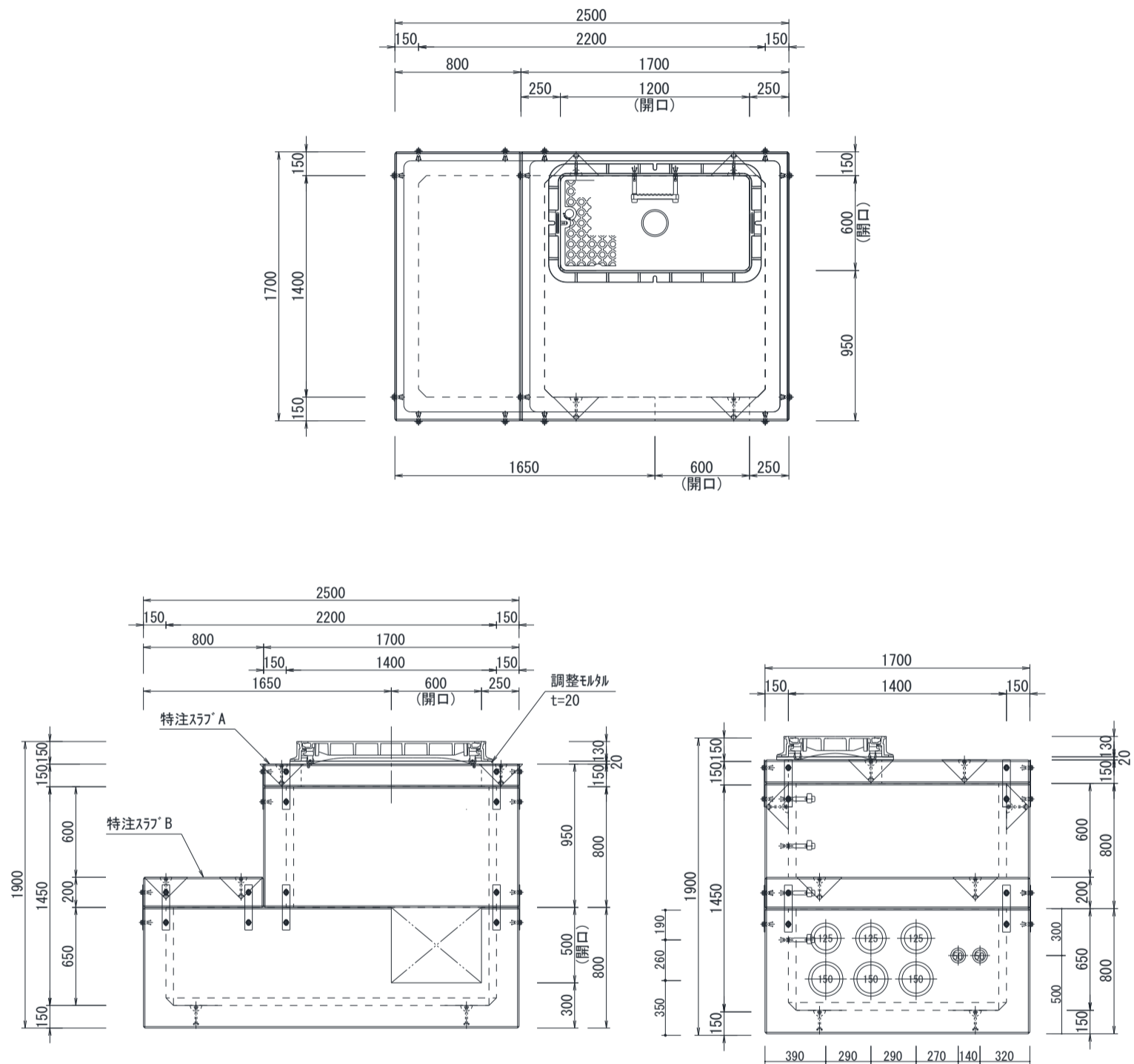
中間部材

床版

タイプ	部材	製品名	サイズ(高さ)			参考重量 (kg)
			内寸	厚さ	外寸	
大型	中間	1200×2200×1500H	-	-	1500	4400
	床版	1200×2200×180H	-	-	180	1853
	下部	1000×1800×750H	750	200	750	

特注製品

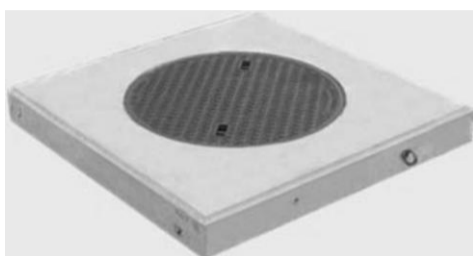
サイズ: 1400 × 2200 × 1450H



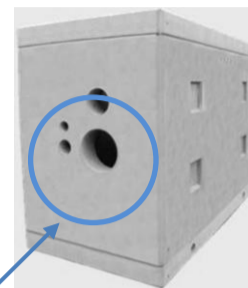
参考重量

特注スラブA	797kg
特注スラブB	666kg
上 部	1,823kg
下 部	3,315kg
合 計	6,601kg

ポンプ・井戸・機械用 コンクリートピット

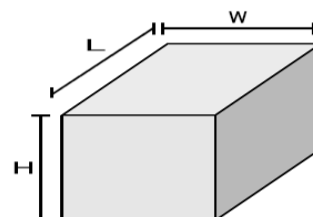


スラブ開口は○口及び、
鉄蓋・グレーチング・縞鋼板等にも対応いたします。



本体にも配管等に応じて
開口部を設けることもできます。

内空有効寸法及び質量表



タイプ	品番	参考寸法(mm)			製品分割数 (スラブ含む)	参考重量(kg)	
		幅(W)	長さ(L)	高さ(H)		最大部材	製品総質量
□型	FHP-60	600	600	450~1,500	2~3	309	351~794
	FHP-75	750	750			343	516~939
	FHP-80	800	800			442	615~1,202
	FHP-90	900	900			515	745~1,389
	FHP-100	1,000	1,000	600~1,800		682	982~1,825
	FHP-120	1,200	1,200	800~2,000		1,125	1,608~3,174
	FHP-150	1,500	1,500	1,000~2,000		2,346	3,097~5,795
	FHP-200	2,000	2,000			5,052	6,854~10,600
□型	FKP-MC2	510	710	750	2	666	744
	FKP-BMB	400	1,000	500		495	686
	FKP-TB2	400	2,000	500		850	1,194
	FKP-TB3	400	3,000	500		1,195	1,693
	FKP-BMA	600	1,000	550		617	917
	FKP-TA2	600	2,000	550		1,016	1,558
	FKP-TA3	600	3,000	550		1,346	2,130
	FTP-HCM	600	1,200	600~1,200	2~3	1,350	1,374~1,955
	FKP-MC3	710	1,100	750	2	1,253	1,395
	FKP-DKB	850	2,200	1,150		3,375	3,910
	FKP-TT II	950	2,200	1,500	3	3,924	6,262
	FKP-BS II	950	3,000	1,500		5,317	9,531
	FTP-M3	1,000	1,800	750・1,500	2	3,125	4,006~6087
	FKP-DKS	1,000	3,100	1,800	3	5,673	10,851
	FKP-DT2	1,000	3,400	1,500		4,903	8,574
	FKP-DT4	1,000	4,900			6,714	11,958
	FKP-DT5	1,000	5,200			7,315	13,214
FKP-DT1	1,060	2,200	3,924			6,699	
FKP-DT3	1,060	4,200	6,111			10,895	
FKP-BS I	1,200	2,200	4,403			7,699	

※ 製品の詳細図につきましてはお問合せください。

基礎ブロック

案内ブロック

- ご希望のサイズ・形状にその都度対応いたします。
- 工場生産ですので、品質の確保ができ作業性も良いです。

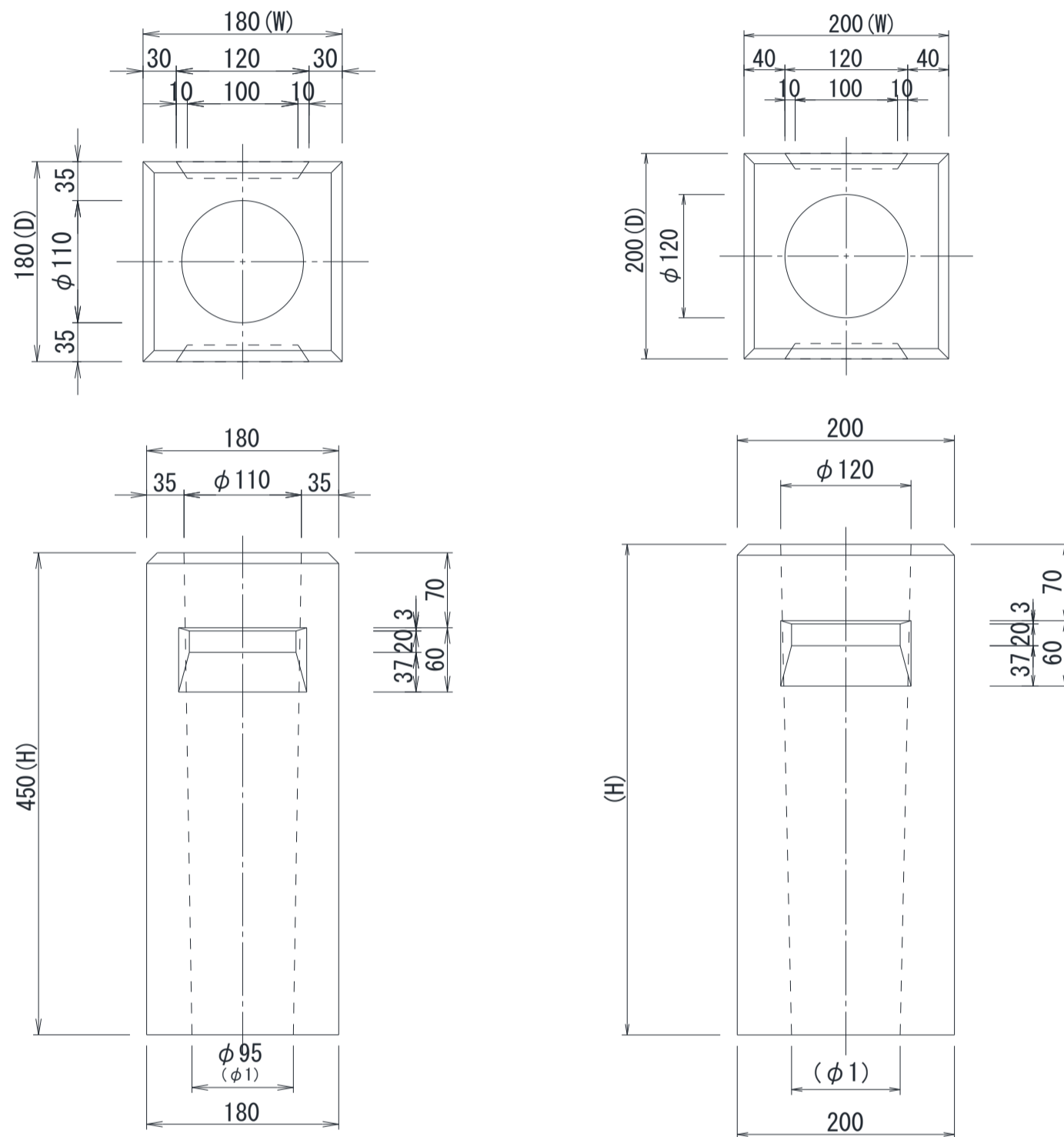


※富山市「富岩運河環水公園」設置

基礎ブロック

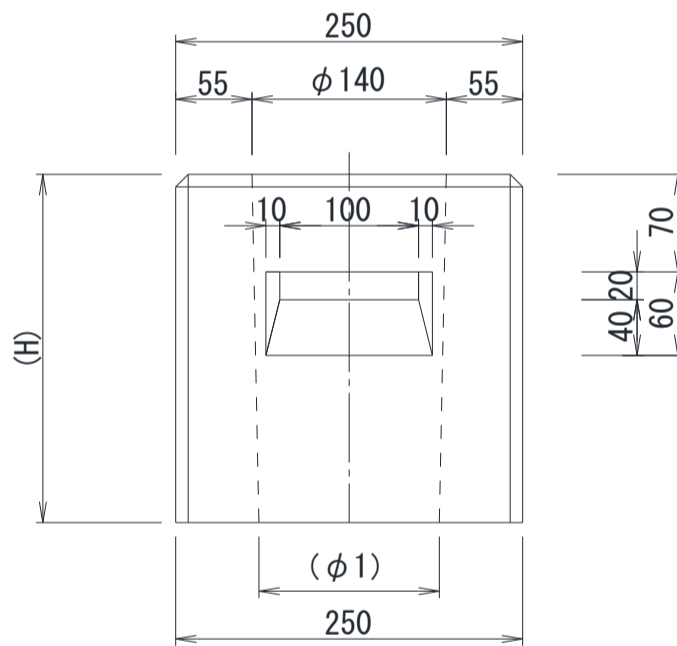
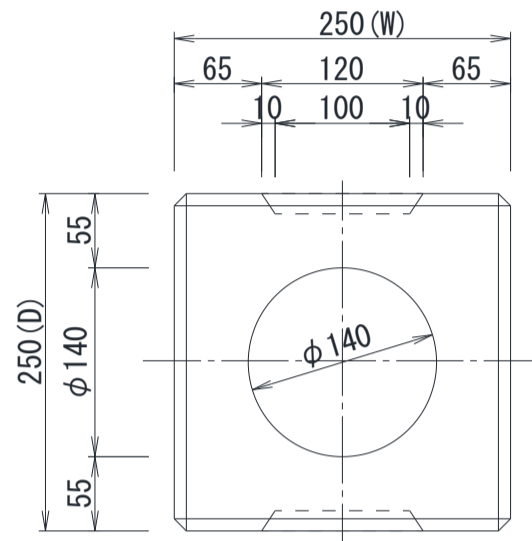


フェンス基礎



製品名	サイズ					参考重量 (kg)
	D	W	H	φ	φ1	
フェンス基礎	180	180	450	110	95	26
	200	200	300	120	107	21
	200	200	400	120	102	29
	200	200	450	120	100	32
	200	200	500	120	98	36

フェンス基礎



製品名	サイズ					参考重量 (kg)
	D	W	H	φ	φ1	
フェンス基礎	250	250	250	140	130	29
	250	250	400	140	124	46
	250	250	450	140	122	52
	250	250	500	140	120	58

フジコン
オーダーメイド製品

現場からのご希望サイズで、製造可能！

曲折ピット 落差工桧



大型ピット(3分割)



オイル配管収納ピット



特殊桧(2分割)



PC板



散水栓BOX



富山営業所 〒939-8033 富山県富山市横内491番地1 2F
TEL(076)493-2277 FAX(076)493-2241
Mail✉ info@fuji-kon.co.jp

金沢営業所 〒920-0364 石川県金沢市松島3丁目89
TEL(076)259-0464 FAX(076)259-0524
Mail✉ kanazawa@fuji-kon.co.jp

新潟営業所 〒940-2106 新潟県長岡市古正寺2-340-102号
TEL(0258)29-7210 FAX(076)493-2241
Mail✉ niigata@fuji-kon.co.jp

ホームページ: <http://www.fuji-kon.co.jp>



2026年度版